

Betriebsanleitung

SCA-130 Rasenstriegel



Lesen Sie das Kapitel 4 Anlieferung und Transport vor dem Auspacken des Gerätes gewissenhaft durch.

Lesen Sie vor dem ersten Einsatz des Anbaugeräts diese Betriebsanleitung vollständig und gewissenhaft durch.

Bewahren Sie diese Anleitung griffbereit auf. Sie können dann bei Bedarf wichtige Informationen und Handlungsanweisungen nachlesen

Die Betriebsanleitung ist Teil des Anbaugeräts. Die Betriebsanleitung ist stets mit Neu- und Gebrauchtmachines auszuliefern.

1 Vorwort

Sehr geehrte Kundin! Sehr geehrter Kunde!

Wir bedanken uns bei Ihnen für den Kauf eines Produktes der matev GmbH und das uns entgegengebrachte Vertrauen. Sie haben ein Qualitätsprodukt erstanden, sollten Sie wider Erwarten Probleme mit dem Gerät haben, wenden Sie sich vertrauensvoll an den zuständigen Vertriebspartner.

Firmenstempel Vertriebspartner

Bitte lesen Sie vor dem ersten Einsatz diese Betriebsanleitung vollständig und gewissenhaft durch. Die Anleitung beschreibt den Umgang mit dem Anbaugerät und wird Sie unterstützen sicher und effektiv zu arbeiten, sie kann aber nicht eine ausführliche Einweisung in das Gerät ersetzen. Durch Einhalten der Wartungsarbeiten werden Sie den Wert und die Einsatzfähigkeit des Anbaugerätes erhalten.

Für Schäden, die aus Bedienungsfehlern oder unsachgemäßen Einsatz entstehen, werden wir keine Garantieansprüche anerkennen.

In der Anleitung können Varianten beschreiben sein, die nicht mit dem Lieferumfang Ihres Gerätes übereinstimmen.

Bitte übertragen Sie die Daten des Typenschilds am Gerät in die Anleitung. Das wird im Servicefall bei der Kommunikation helfen.

matev GmbH	CE
90579 Langenzenn	
Modell:	<input type="text"/>
Code Nr.:	<input type="text"/>
Fabr. Nr.:	<input type="text"/>
Baujahr:	<input type="text"/>
Ges.Gew.:	<input type="text"/>

Das Anbaugerät unterliegt dem technischen Fortschritt. Alle Informationen, Abbildungen und technischen Angaben entsprechen dem neuesten Stand zum Zeitpunkt der Veröffentlichung. Änderungen im Sinne des technischen Fortschritts sind dem Hersteller jederzeit vorbehalten.

Mit freundlichen Grüßen

matev GmbH

Inhaltsverzeichnis

1	Vorwort	2
2	Über diese Betriebsanleitung	4
3	Sicherheit	5
3.1	Bestimmungsgemäße Verwendung	5
3.2	Hinweise für den Betreiber	5
3.2.1	Einweisung	5
3.2.2	Qualifikation des Personals	5
3.2.3	Unfallverhütung	5
3.3	Allgemeine Sicherheitshinweise	5
3.4	Warnhinweise an der Maschine	6
4	Anlieferung und Transport	7
4.1	Anlieferung auf Palette	7
4.1.1	Gerät von Palette heben	7
4.1.2	Transport über weite Strecken	7
4.2	Transport über kurze Strecken	7
5	Bedienung	8
5.1	Bestimmungsgemäße Verwendung	8
5.2	Montage an den Frontkraftheber des Traktors	8
5.3	Abbauen des Rasenstriegels vom Frontkraftheber	9
6	Instandhaltung	10
6.1	Wartungsplan (Übersicht)	10
6.2	Einstellarbeiten	11
6.2.1	Pendelausgleich	11
6.2.2	Einstellung Arbeitstiefe	11
7	Reparatur	12
8	Entsorgung	12
9	Gewährleistung	12
10	Technische Daten	12
11	Abbildungsverzeichnis	13
12	EG - Konformitätserklärung	14

2 Über diese Betriebsanleitung

Lesen Sie vor dem ersten Einsatz diese Betriebsanleitung vollständig und gewissenhaft durch.

Bewahren Sie diese Betriebsanleitung griffbereit auf. Sie können dann bei Bedarf wichtige Informationen und Handlungsanweisungen nachlesen.

Bei der Übergabe der Maschine erhält der Betreiber der Maschine von seinem Vertriebspartner eine Unterweisung in die Bedienung und Wartung der Maschine.

Der Betreiber muss dafür sorgen, dass Bedienungs- und Wartungspersonal in vollem Umfang in die Bedienung und Wartung der Maschine eingewiesen werden.

Aufzählungen sind mit Blickfangpunkten wie folgt gekennzeichnet:

- Text
- Text
- Text

Handlungsanweisungen sind in der Reihenfolge, in der Sie diese ausführen müssen, wie folgt gekennzeichnet:

1. Text
2. Text
3. Text . . .

3 Sicherheit

In diesem Kapitel sind Vorschriften und Hinweise zusammengefasst, die Sie beachten müssen.

3.1 Bestimmungsgemäße Verwendung

Das Gerät darf nur entsprechend seiner Spezifikation verwendet werden. Bitte lesen Sie Aufmerksam **Kapitel 5.1 Bestimmungsgemäße Verwendung** durch. Alle anderen Verwendungen sind ausgeschlossen.

Bei nicht bestimmungsgemäßer Verwendung drohen:

- Gefahren für die Gesundheit des Bedieners oder Dritter
- Beschädigungen am Anbaugeräten
- Schäden für die Umwelt

3.2 Hinweise für den Betreiber

3.2.1 Einweisung

Bei der Übergabe der Maschine erhält der Betreiber der Maschine von seinem Vertriebspartner eine Unterweisung in die Bedienung und Wartung des Anbaugerätes.

Der Betreiber muss dafür sorgen, dass Bedienungs- und Wartungspersonal in vollem Umfang in die Bedienung und Wartung der Maschine eingewiesen werden.

3.2.2 Qualifikation des Personals

Diese Maschine darf nur von Personen bedient, gewartet und instand gesetzt werden, die wie folgt qualifiziert sind:

- Sie sind mindestens 18 Jahre alt.
- Sie haben eine Unterweisung auf die Maschine bekommen.
- Sie haben diese Betriebsanleitung gelesen und verstanden.
- Sie sind über die entsprechenden Sicherheitsvorschriften (Unfallverhütung) unterrichtet worden.

Die einschlägigen Unfallverhütungsvorschriften sowie die sonstigen allgemein anerkannten sicherheitstechnischen, arbeitsmedizinischen und straßenverkehrsrechtlichen Bestimmungen sind jederzeit einzuhalten.

3.2.3 Unfallverhütung

Die Sicherheits- und Unfallverhütungsvorschriften sind in jedem Land gesetzlich geregelt. Für die Einhaltung der gültigen Vorschriften ist der Betreiber der Maschine verantwortlich.

3.3 Allgemeine Sicherheitshinweise

In diesem Abschnitt werden allgemeine Sicherheitshinweise erklärt, die in den folgenden Kapiteln verwendet werden.

Folgen Sie diesen Sicherheitshinweisen, um den sicheren Betrieb zu gewährleisten und um Arbeitszeit und Kosten zu sparen.



Gefahr!
Schwerste Verletzungen des Bedieners oder Dritter treten ein.
Befolgen Sie den Sicherheitshinweis.



Achtung!
Leichte Verletzungen des Bedieners oder Dritter können eintreten. Der Traktor, das Anbaugerät oder die Umwelt können beschädigt werden.
Beachten Sie den Sicherheitshinweis.



Hinweis!
Wichtige, hilfreiche Tipps oder Informationen für den Bediener.
Lesen Sie diesen Hinweis. Er erleichtert Ihre Arbeit.



Achtung!
Verletzungen können eintreten.
Tragen Sie Arbeitsschutzkleidung.

3.4 Warnhinweise an der Maschine

Im Folgenden werden Warnhinweise und ihre allgemeine Bedeutung aufgeführt, die als Aufkleber an den Anbaugeräten angebracht sind.



Achtung!
Verletzungsgefahr durch bewegliche Teile.
Ziehen Sie den Zündschlüssel heraus, bevor Sie Arbeiten am Gerät durchführen.



Verletzungsgefahr durch sich drehende Teile.
Halten Sie sich nicht im Bereich von Antriebswellen auf.
Schalten Sie das Gerät ab. Warten Sie, bis alle Maschinenteile stehen, bevor Sie Arbeiten an dem Gerät durchführen.



Achtung!
Verletzungen durch nicht bestimmungsgemäße Bedienung können eintreten.
Das Gerät kann beschädigt werden.
Lesen Sie die Betriebsanleitung vollständig durch.
Beachten Sie die Sicherheitshinweise.



Achtung!
Verletzungen durch austretende Hochdruckflüssigkeit.
Beachten Sie den Hinweis in der Betriebsanleitung.



Achtung!
Quetschgefahr durch bewegliche Teile.
Greifen Sie niemals in den Quetschgefahrenbereich, solange sich dort Teile bewegen bzw. sich bewegen können.
Beachten Sie den Hinweis in der Betriebsanleitung.



Achtung!
Verletzungsgefahr durch Hydraulikanlage.
Der Aufenthalt im Gefahrenbereich ist nur bei eingelegter Hubzylindersicherung zulässig.

4 Anlieferung und Transport

Unsere Anbaugeräte werden in geeigneten Verpackungen geliefert. Bitte beachten Sie beim Auspacken gültige Arbeitssicherheitsvorschriften und verwenden Sie gegebenenfalls geeignete Hebemittel.

4.1 Anlieferung auf Palette

4.1.1 Gerät von Palette heben

1. Entfernen Sie die Schutzverpackung und die Transportsicherung.
2. Heben Sie das Anbaugerät mit einem geeigneten Hebemittel (Kran oder Gabelstapler) von der Palette und stellen Sie es ab.

4.1.2 Transport über weite Strecken

Wenn Sie das Anbaugerät über größere Strecken transportieren wollen (z. B. Speditionsversand), müssen Sie es, wie bei der Anlieferung, auf einer Palette verzurren.

4.2 Transport über kurze Strecken

Für den Transport sind geeignete Transportmittel oder Hebezeuge zu verwenden (Kran, Gabelstapler, Hubwagen)

5 Bedienung



Gefahr!

Bei der Übergabe der Maschine erhält der Betreiber der Maschine von seinem Vertriebspartner eine Unterweisung in die Bedienung und Wartung des Anbaugerätes. Der Betreiber muss dafür sorgen, dass Bedienungs- und Wartungspersonal in vollem Umfang in die Bedienung und Wartung der Maschine eingewiesen werden. Ohne Unterweisung darf die Maschine nicht bedient oder gewartet werden.

Auf Grund der Vielzahl von Trägerfahrzeugen und Varianten unserer Anbaugeräte, können hier nur die Grundlagen der Bedienung beschrieben werden. Bei der Übergabe der Maschine erhalten Sie von ihrem Vertriebspartner eine Unterweisung auf Ihre Maschine.

5.1 Bestimmungsgemäße Verwendung

Der Rasenstriegel darf nur an Fahrzeugen mit ausreichender Leistung montiert werden. Der Striegel darf nur an die Frontkraftheber angebaut werden. Er dient zum Auflockern und Lösen des Rasenfilzes.

Die für den Traktor vorgeschriebene Ballastierung und maximale Achslast muss eingehalten werden.

Achtung!



Der Schlepper darf nicht zurückrollen, solange die Striegelzinken am Boden sind! Gefahr von Zinkenbrüchen!

Alle anderen Verwendungen sind ausgeschlossen.

Bei nicht bestimmungsgemäßer Verwendung drohen:

- Gefahren für die Gesundheit des Bedieners oder Dritter
- Beschädigungen am Rasenstriegel
- Schäden für die Umwelt

5.2 Montage an den Frontkraftheber des Traktors



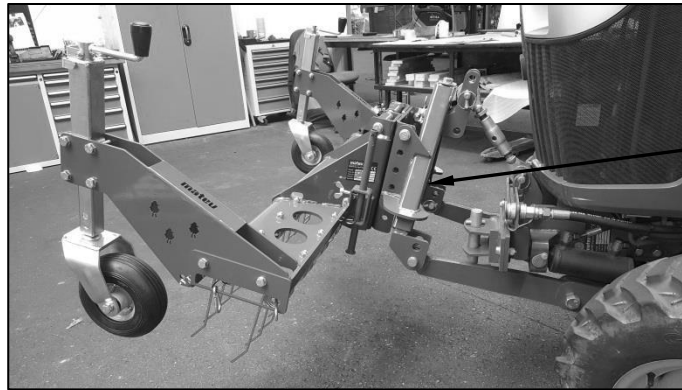
Gefahr!

Wenn Sie die folgenden Hinweise nicht beachten, kann das Gerät beim Anbau umstürzen:

Stellen Sie den Rasenstriegel auf ebenem und festem Untergrund ab.

Um den Rasenstriegel an einen Frontkraftheber anzubauen, gehen Sie wie folgt vor:

1. Fahren Sie mit dem am Frontkraftheber angebauten Kuppeldreieck unter das Anbaudreieck des Striegels und heben hoch.
2. Stellen Sie den Stützfuss in die oberste Position und klemmen ihn mit der Befestigungsschraube.
3. Sichern Sie das Kuppeldreieck mit der Schraube
4. Lassen Sie den Striegel wieder ab
5. Stellen Sie eine waagrechte Position für den Rasenstriegel über den Oberlenker des Frontkrafthebers ein.



Kuppelträger

Abbildung 1: Kuppelträger

5.3 Abbauen des Rasenstriegels vom Frontkraftheber



Gefahr!

Wenn Sie die folgenden Hinweise nicht beachten, kann das Gerät beim Abbau umstürzen:

Stellen Sie den Rasenstriegel auf ebenem und festem Untergrund ab.

Um das Gerät vom Frontkraftheber abzubauen, gehen Sie wie folgt vor:




1. Lösen Sie die Befestigungsschraube des Stützfusses
2. Lassen Sie den Stützfuss ab bis er den Boden berührt und sichern Sie ihn wieder mit der Befestigungsschraube
3. Entfernen Sie die Sicherungsschraube am Kuppeldreieck
4. Lassen Sie den Frontkraftheber ab und fahren mit den Schlepper zurück



Befestigungsschraube

Abbildung 2: Stützfuss

6 Instandhaltung

	<p>Gefahr! Das Gerät kann umstürzen. Führen Sie Wartungs- und Instandhaltungsarbeiten nur durch, wenn</p> <ul style="list-style-type: none"> • der Striegel auf ebenem Grund steht • der Striegel am Traktor montiert ist und
	<p>Achtung! Bringen Sie nach den Wartungsarbeiten alle demontierten Schutzvorrichtungen wieder ordnungsgemäß an.</p>
	<p>Hinweis!</p> <ul style="list-style-type: none"> • Überprüfen Sie nach den ersten 5 Betriebsstunden alle Schrauben- und Bolzenverbindungen. • Unterziehen Sie den Striegel einer regelmäßigen Wartung • Verwenden Sie zur Schmierung der beweglichen Teile Schmierfett und kein Öl.

6.1 Wartungsplan (Übersicht)

Zeitintervall	Tätigkeit
nach den ersten 5 Betriebsstunden	<ul style="list-style-type: none"> • Prüfen Sie alle Schraub- und Bolzenverbindungen. Ziehen Sie ggf. lose Schrauben fest und sichern Sie ggf. lose Bolzenverbindungen mit Klappsteckern.
täglich bzw. vor jedem Einsatz	<ul style="list-style-type: none"> • Prüfen Sie die Sicherheitselemente und beweglichen Teile auf Verschleiß. Ersetzen Sie ggf. defekte oder verschlissene Teile. • Prüfen Sie bei der Ausführung mit Fahrgestell den Luftdruck der Schwenkräder und passen Sie ihn ggf. an.
nach jedem Einsatz	<ul style="list-style-type: none"> • Reinigen Sie das gesamte Gerät.
nach 25 Arbeitsstunden	<ul style="list-style-type: none"> • Überprüfung der beweglichen Teilen: <ul style="list-style-type: none"> • Pendelachse des Striegels • Schwenkräder der Tasträder

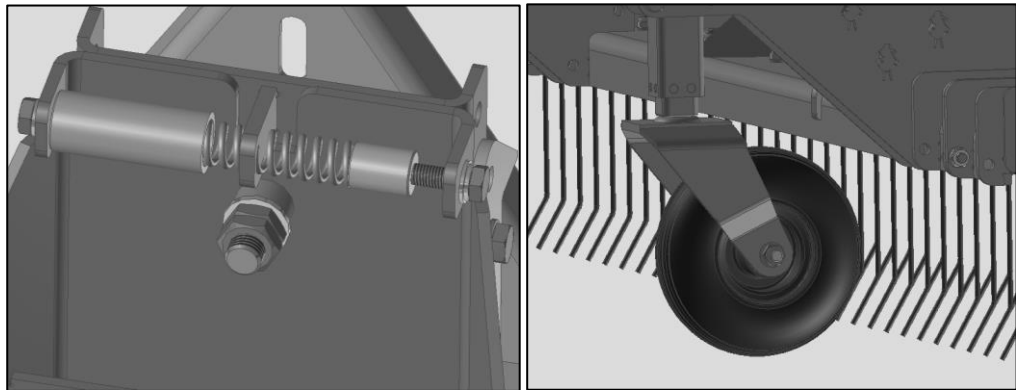


Abbildung 3: Pendelachse und Schwenkrad

6.2 Einstellarbeiten

6.2.1 Pendelausgleich

Um eine waagrechte Lage des Striegels in angehobener Position zu gewährleisten sind Pendelausgleichsfedern angebracht. Die Federn sind werkseitig voreingestellt und sollten nur im Bedarfsfall nachgestellt werden, d.h. wenn der Striegel in angehobener Position nicht waagrecht hängt. Heben Sie zunächst den Rasenstriegel an. Das Spannen der Federn erfolgt durch Drehen der seitlich angebrachten Schrauben. Spannen Sie nur die Feder, welche entgegengesetzt der Seite liegt, auf der der Striegel nach unten hängt.

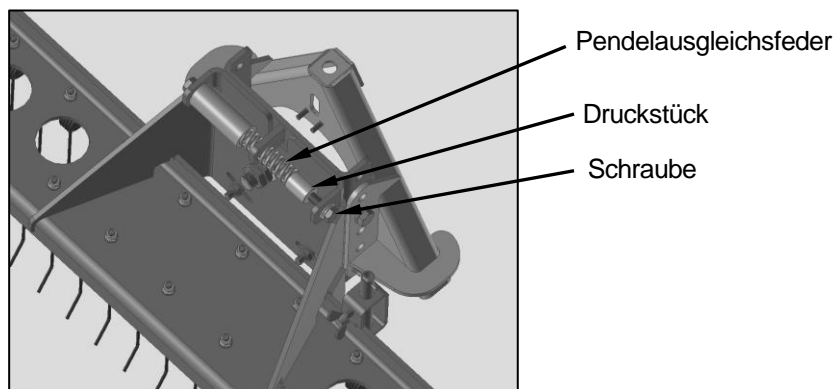


Abbildung 4: Einstellen Pendelausgleich

6.2.2 Einstellung Arbeitstiefe

Um den gewünschten Arbeitseffekt zu erzielen stellt man mit Hilfe der beiden Tasträder die Arbeitstiefe ein. Umso tiefer die Zinken eingestellt sind umso aggressiver. Eine Arbeitstiefe von 40mm wird empfohlen.



Abbildung 5: Tasträder

7 Reparatur

Bei Störungen, Problemen oder anderen Hinweisen wenden Sie sich bitte an Ihren Vertriebspartner

8 Entsorgung

Der Striegel muss entsprechend den geltenden Vorschriften der Gemeinde oder des Landes entsorgt werden.

Je nach Material führen Sie die Teile dem Restmüll, dem Sondermüll oder dem Recycling zu.

Die Firma matev GmbH übernimmt keine Entsorgung

9 Gewährleistung

Es gelten die allgemeinen Geschäftsbedingungen der matev GmbH.

10 Technische Daten

Typbezeichnung	Einheiten	SCA-M130	SCA-M150	SCA-M170
Maße				
Maximale Breite ca.	mm	1393	1585	1825
Gesamthöhe	mm	581	581	581
Länge (ab Kuppeldreieck)	mm	709	709	709
Gewicht	kg	81	89	97

11 **Abbildungsverzeichnis**

Abbildung 1: Kuppelträger	9
Abbildung 2: Stützfuss	9
Abbildung 3: Pendelachse und Schwenkrad	11
Abbildung 4: Einstellen Pendelausgleich.....	11
Abbildung 5: Tasträder	11

EG - Konformitätserklärung

12 EG - Konformitätserklärung

EG-Konformitätserklärung für eine Maschine zur Bestätigung der Übereinstimmung mit der Maschinenrichtlinie 2006/42/EG und mit den zu ihrer Umsetzung erlassenen Rechtsvorschriften.

Der Hersteller
matev GmbH
Nürnberger Str.50
90579 Langenzenn

erklärt, dass die Maschine
Rasenstriegel TYP SCA-M130
131 8596 / 131 8562

mit den Bestimmungen der Maschinenrichtlinie 2006/42/EG und mit den sie umsetzenden nationalen Rechtsvorschriften übereinstimmt.

Der Unterzeichner ist bevollmächtigt, die technischen Unterlagen zusammenzustellen.
Die Anschrift ist die des Herstellers.

Datum / Unterschrift
August 2017



Name des Unterzeichners
Angaben zum Unterzeichner

Georg Hemmerlein
Geschäftsführer