

matev

MOW-FM 190

Montageanleitung | Mounting Assembly

Frontmähwerk



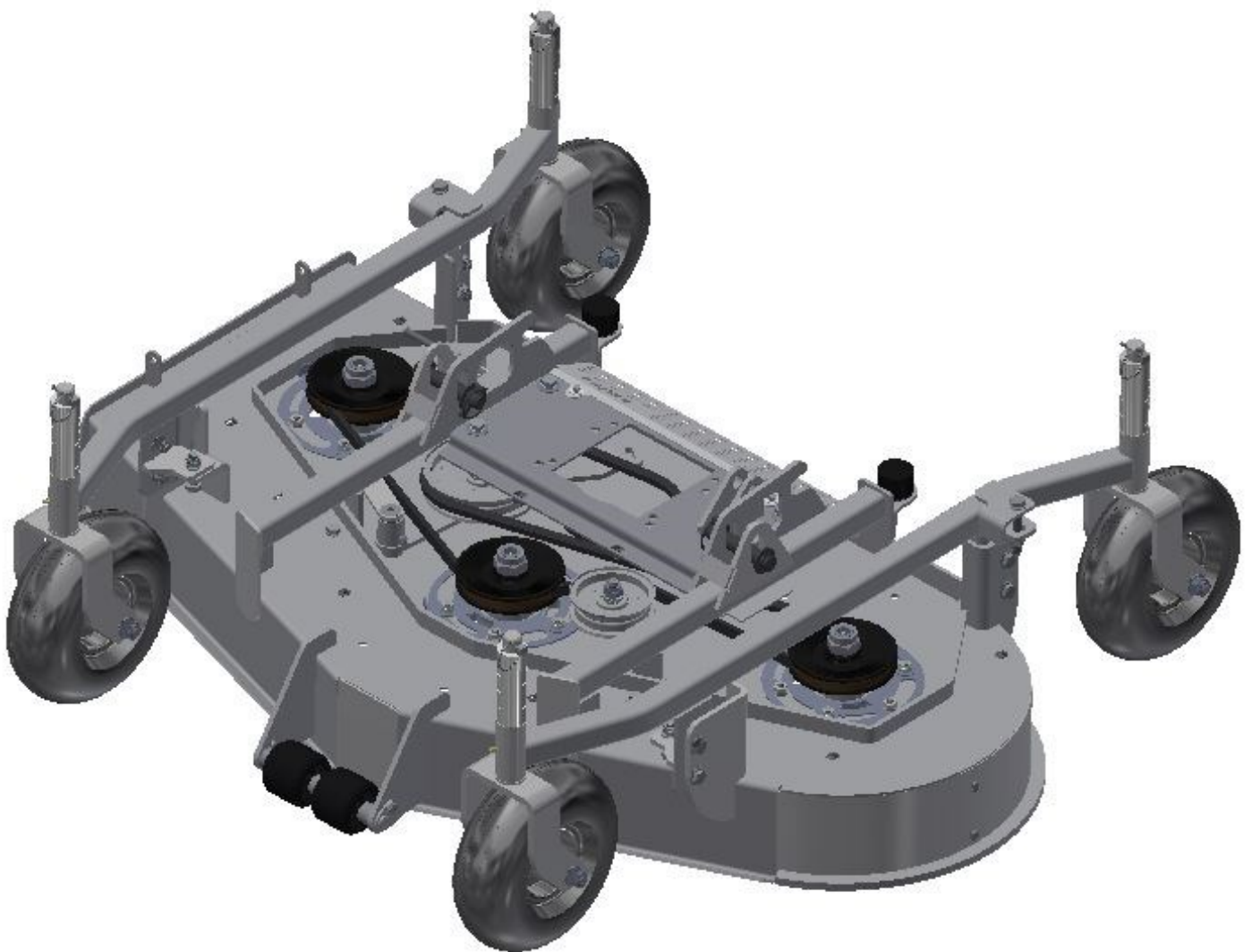
matev GmbH
Nürnbergerstr. 50
D-90579 Langenzenn
Tel.: +49 (0) 9101 90870

Irrtum und Änderungen vorbehalten!
Errors and omissions excepted!

MOW

Montageanleitung Mounting assembly

Mähwerk Grunddeck mit Fahrrahmen starr Mower deck with fixed frame



Bestellnummern

Order numbers

Best.-Nr order no.	Bezeichnung	Designation	gehört zu belongs to
131 8836	Mähwerk Grunddeck mit Fahrrahmen starr	Mower deck with fixed frame	MOW 140
131 8635	Mähwerk Grunddeck mit Fahrrahmen starr	Mower deck with fixed frame	MOW 160
131 8921	Mähwerk Grunddeck mit Fahrrahmen starr	Mower deck with fixed frame	MOW 190





Montagearbeiten an sicherheitsrelevanten Teilen wie z.B. Fahrwerken (Achsen, Radaufhängungen, Räder usw.), an Zug- und Hebeeinrichtungen (Deichseln, Heckdreipunkt, Frontkraftheber, Zwischenachsaushebungen) und Bremsen dürfen nur von Personal mit nachfolgender Qualifikation ausgeführt werden:



- Sie haben eine fachbezogene Ausbildung, wie z.B. Landmaschinenmechaniker, KFZ-Mechaniker usw.
- Personen ohne qualifizierte Ausbildung müssen von einer Person mit qualifizierter Ausbildung beaufsichtigt werden.
- Sie haben diese Montageanleitung gelesen und verstanden.

Die Sicherheits- und Unfallverhütungsvorschriften sind in jedem Land gesetzlich geregelt. Für die Einhaltung der gültigen Vorschriften ist der Werkstattleiter bzw. die bestellte Fachkraft für Arbeitssicherheit des ausführenden Betriebs verantwortlich.

Installation work on safety-relevant parts such as chassis (axles, wheel suspensions, wheels, etc.), on towing and lifting equipment (drawbars, rear three-point hitch, front power lift, intermediate axle lift) and brakes may only be carried out by personnel with the following qualifications



- They have specialist training, e.g. agricultural machinery mechanics, car mechanics, etc.
- Persons without qualified training must be supervised by a person with qualified training.
- You have read and understood these assembly instructions.

The safety and accident prevention regulations are regulated by law in every country. The factory foreman or the appointed specialist for work safety of the company carrying out the work is responsible for compliance with the valid regulations.



Symbolik

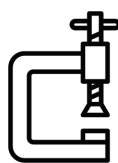
Symbolism



Nachfolgend finden Sie die in der Montageanleitung verwendeten Symbole. Bitte machen Sie sich mit diesen Symbolen vertraut, bevor Sie die Montage beginnen.

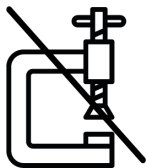


The following are the symbols used in the assembly instructions. Please make yourself familiar with these symbols before you start the assembly.



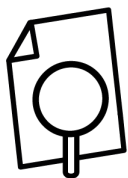
Bringen Sie das Gerät mit geeigneten Hilfsmitteln in eine sichere Montageposition. Die Abbildungen in der Anleitung sind nur beispielhaft. Von ihnen kann keine sichere Montageposition abgeleitet werden.

Use suitable tools to bring the device into a safe mounting position. The illustrations in the instructions are only exemplary. No safe mounting position can be derived from them.



Entfernen Sie die Montagehilfsmittel.

Remove the installation aids.



Die Montageschritte sind in der genannten Dokumentation erläutert. Sollte Ihnen diese Dokumentation nicht vorliegen, wenden sie sich an die matev GmbH.

The installation steps are explained in the documentation mentioned above. If you do not have this documentation, please contact matev GmbH.



Montageschritte für die keine Werkzeuge benötigt werden.

Assembly steps for which no tools are required.



Symbolik Symbolism



Verwenden Sie geeignete Werkzeuge.

Use suitable tools.



Verwenden Sie geeignete Werkzeuge und halten Sie für die Schraubenverbindungen das angegebene Drehmoment ein. Das Drehmoment gilt für trockene Schrauben.

Use suitable tools and observe the given torque for the screw connections. The torque applies to dry screws. .



Die Abbildung dient der Verdeutlichung des nachfolgenden Montage-schritts. Bitte montieren Sie dieses Teil wie im nächsten Montageschritt dargestellt.

The illustration serves to clarify the following assembly step. Please mount this part as shown in the next mounting step.



Einstellen nach Maß! Siehe Betriebsanleitung.

Adjustment made to measure! See operating instructions.

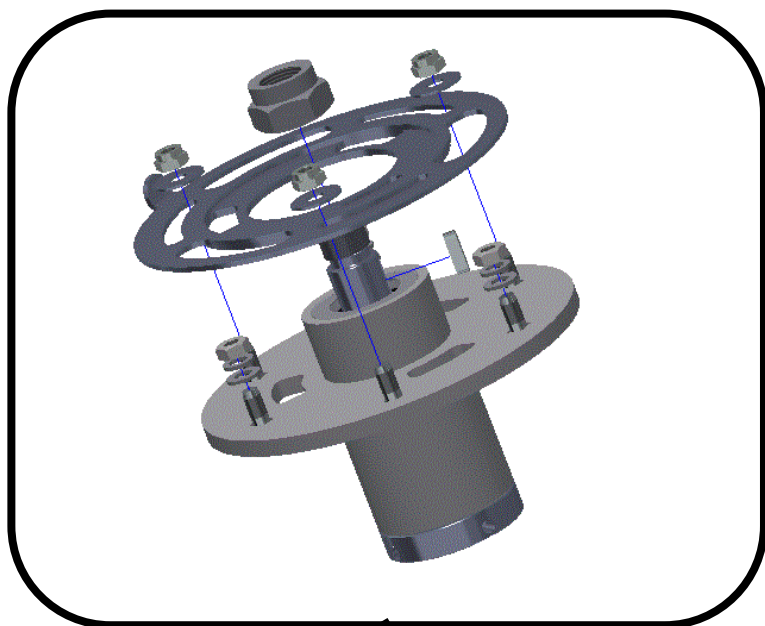


Maschinenspezifisches oder optionales Zubehör.

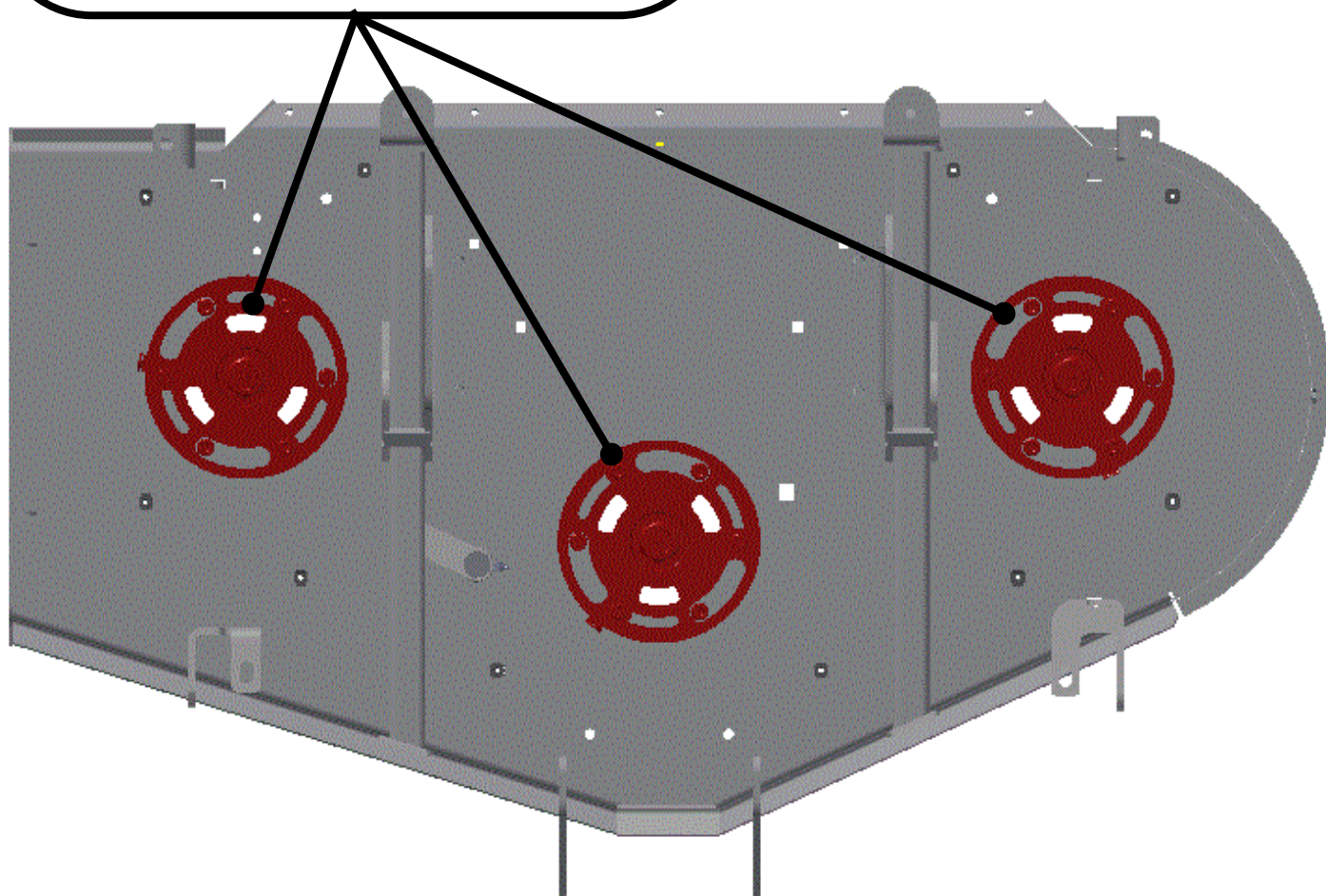
Machine specific or optional accessories.



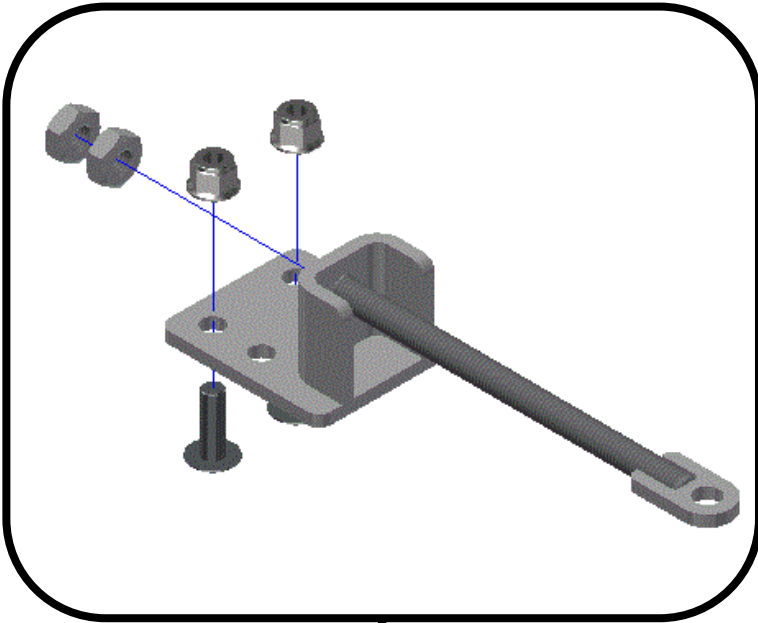
1



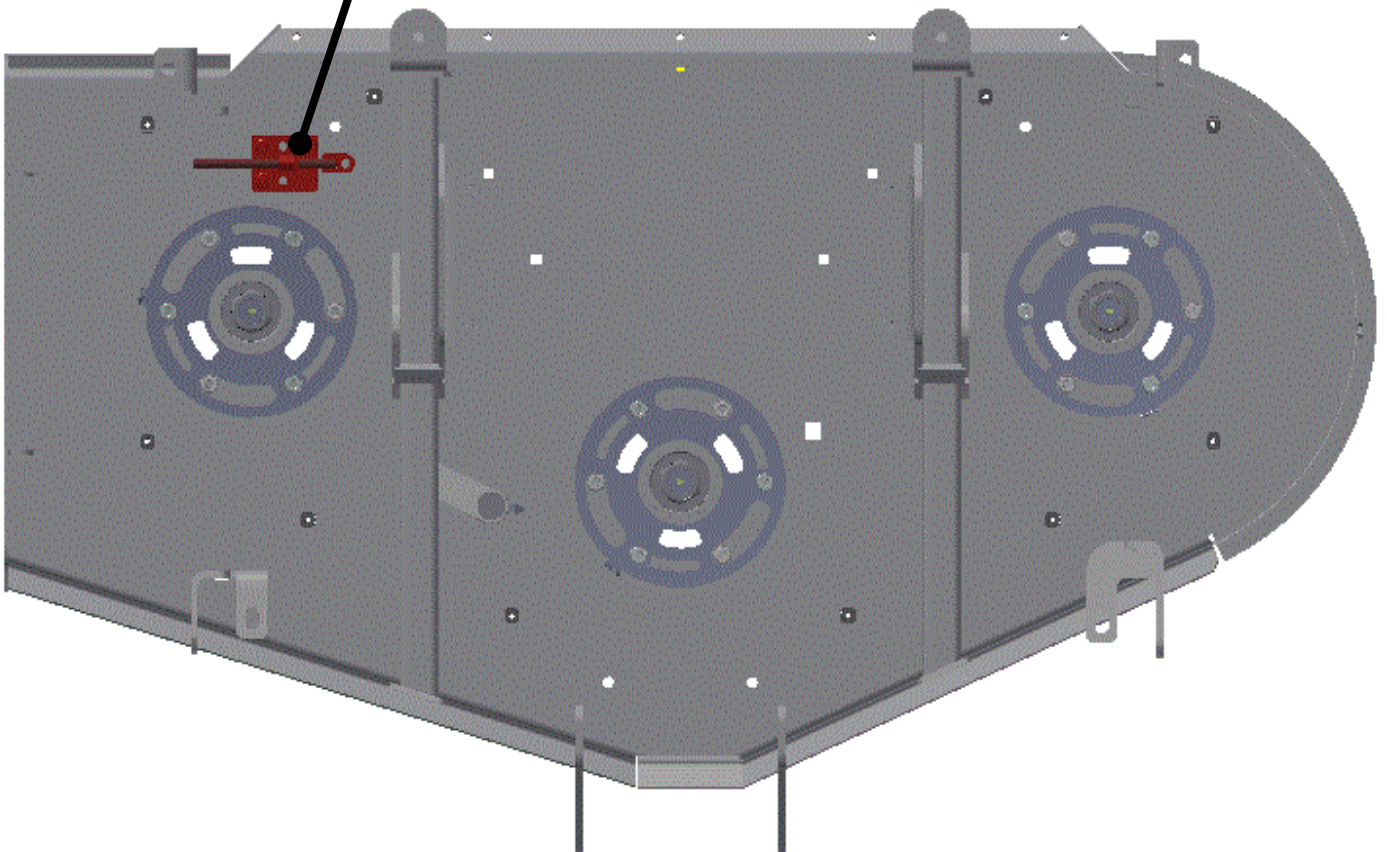
4x DIN 125-A-6
2x DIN 985 M6
2xDIN 933 M6x16



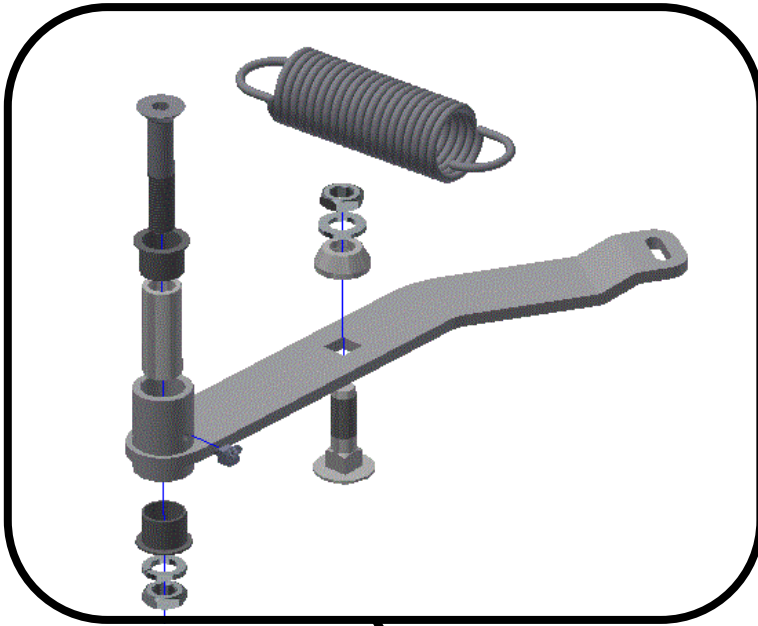
2



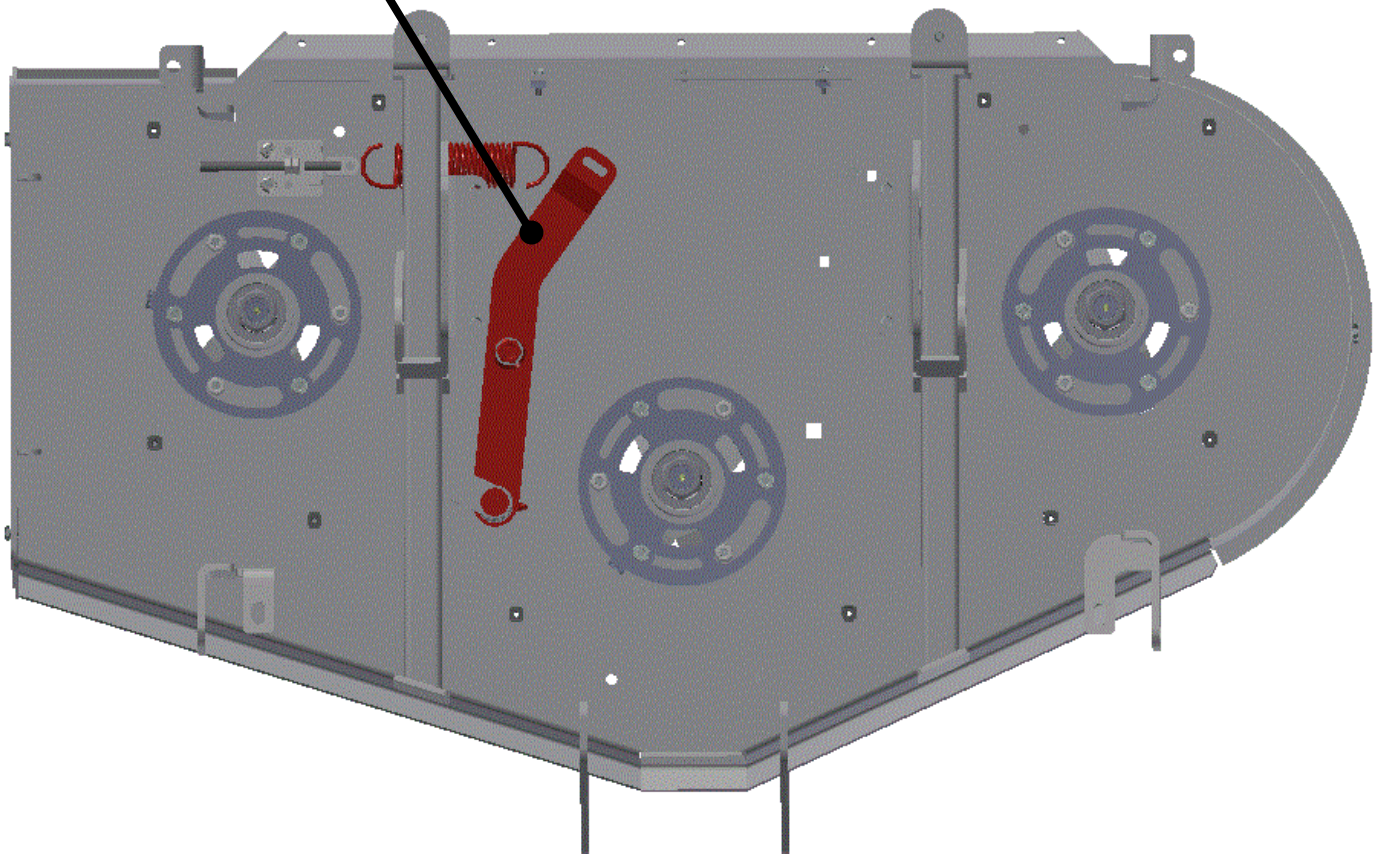
2x ISO 7380F M8x25
2x ISO 7043 M8x150
2x DIN 985 M8



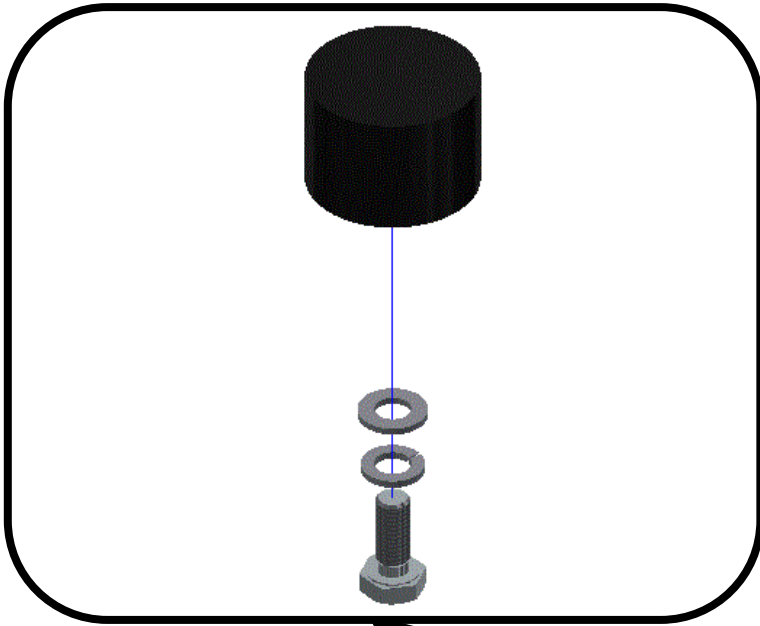
3



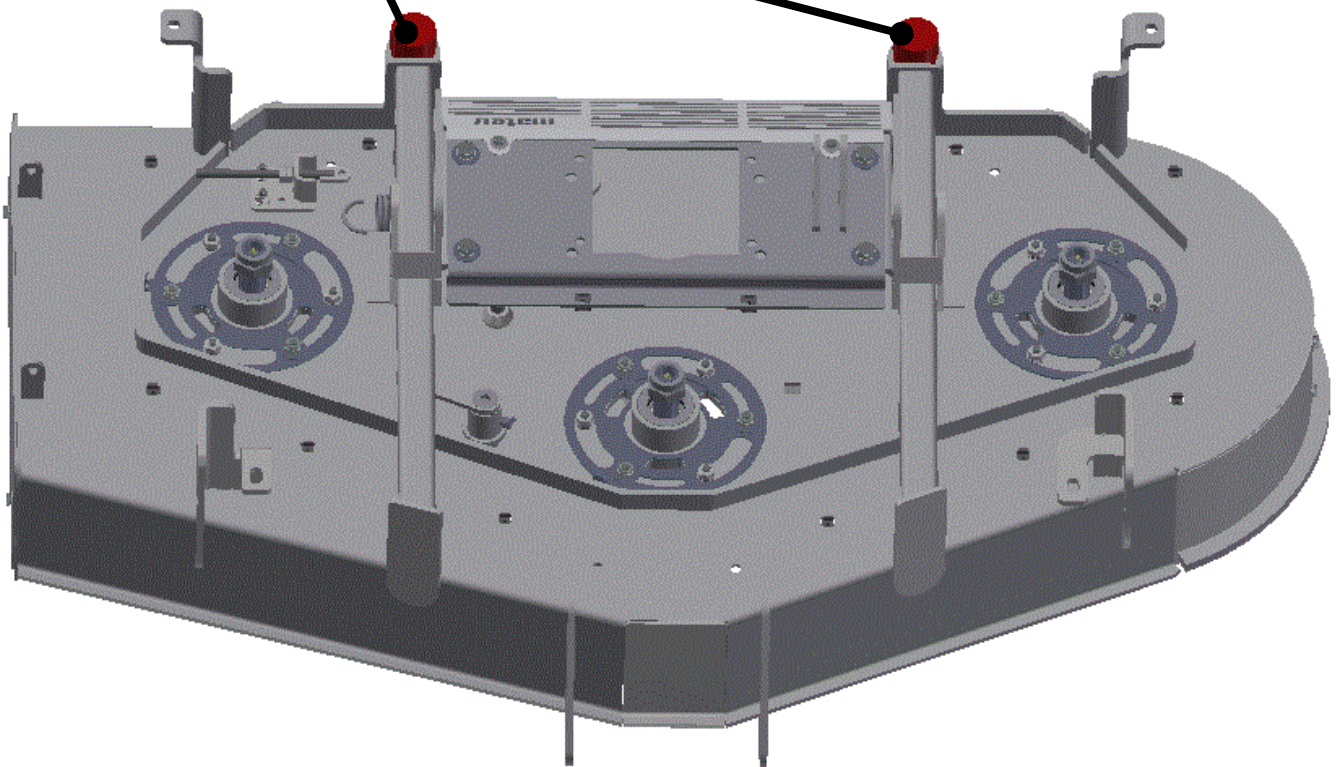
- 1x DIN 603 M16x55
- 4x DIN 125-A-17
- 1x DIN 127-A-16
- 1x DIN 439 M16x2
- 1xDin 7991 M16x85



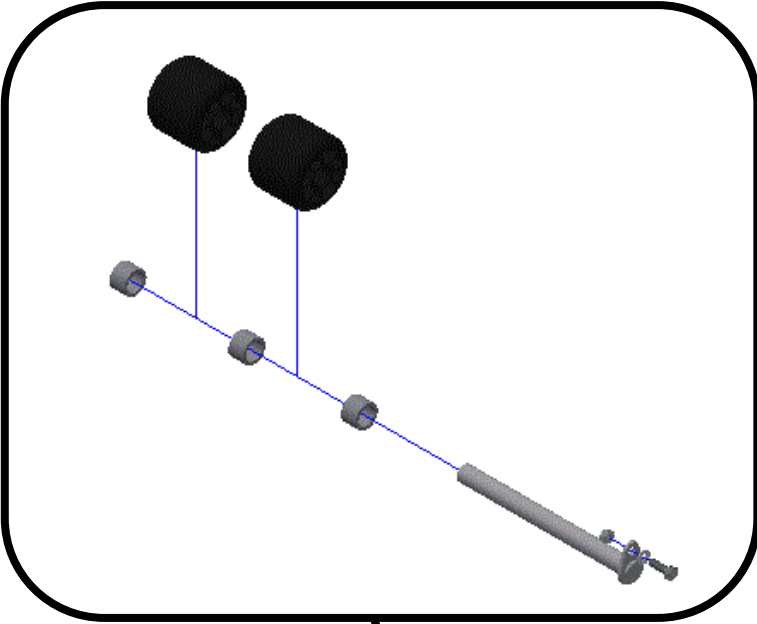
4



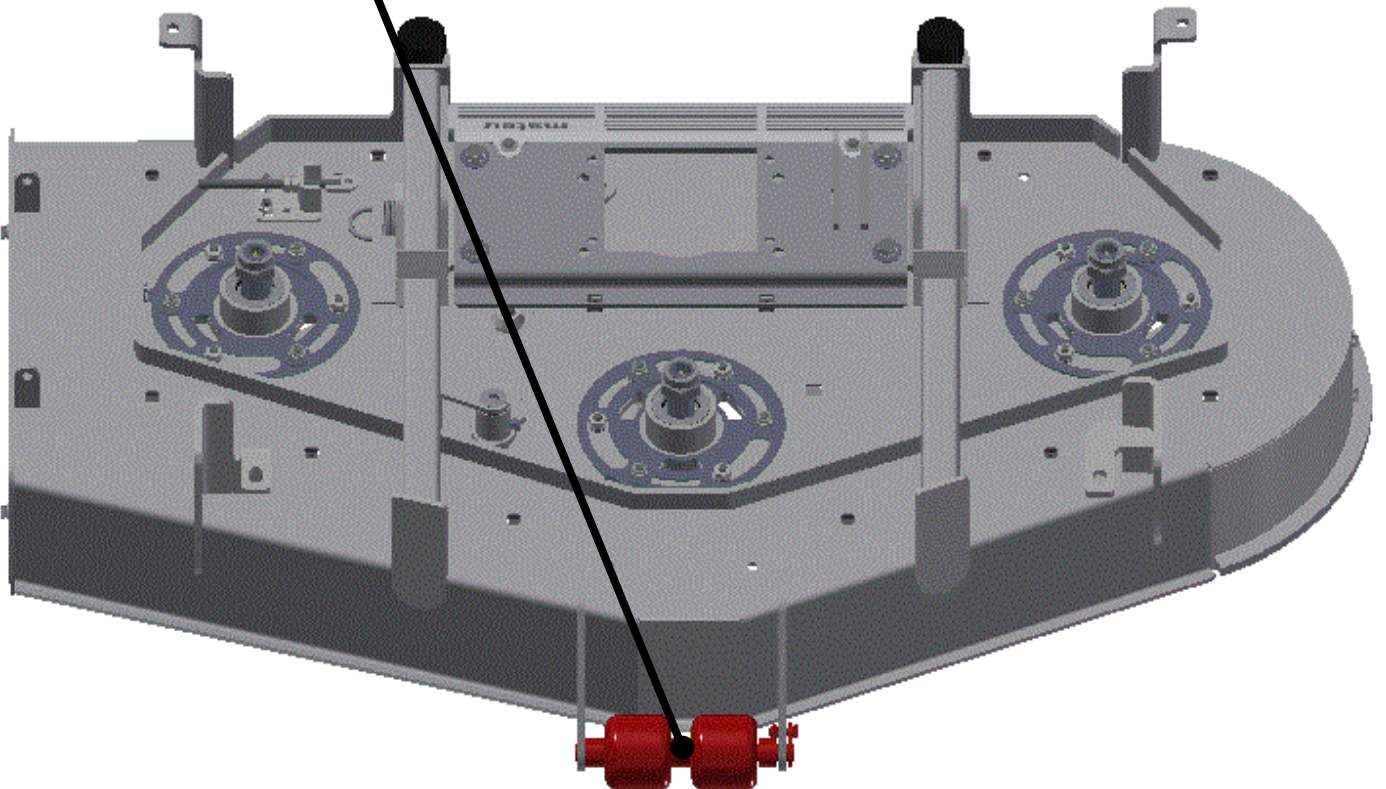
1x DIN 933 M8x25
1x Din 985 M8
1x DIN 125-A-8



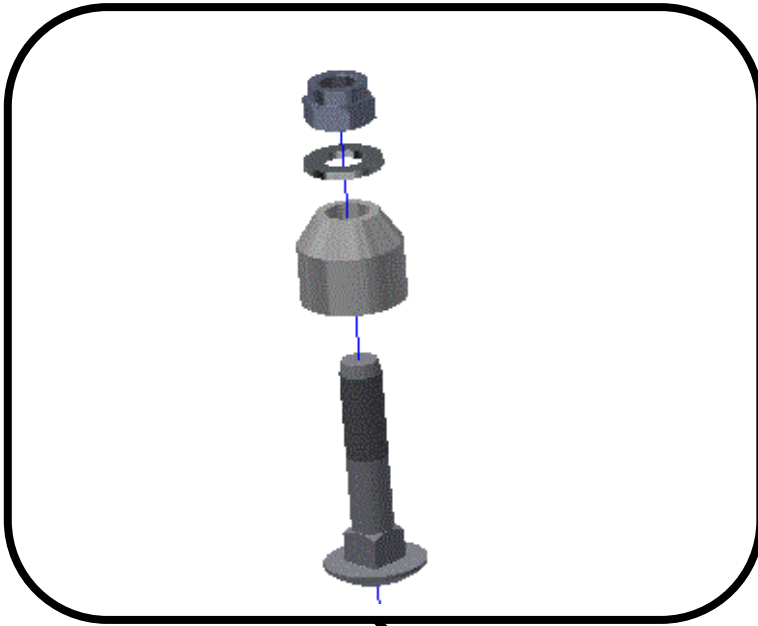
5



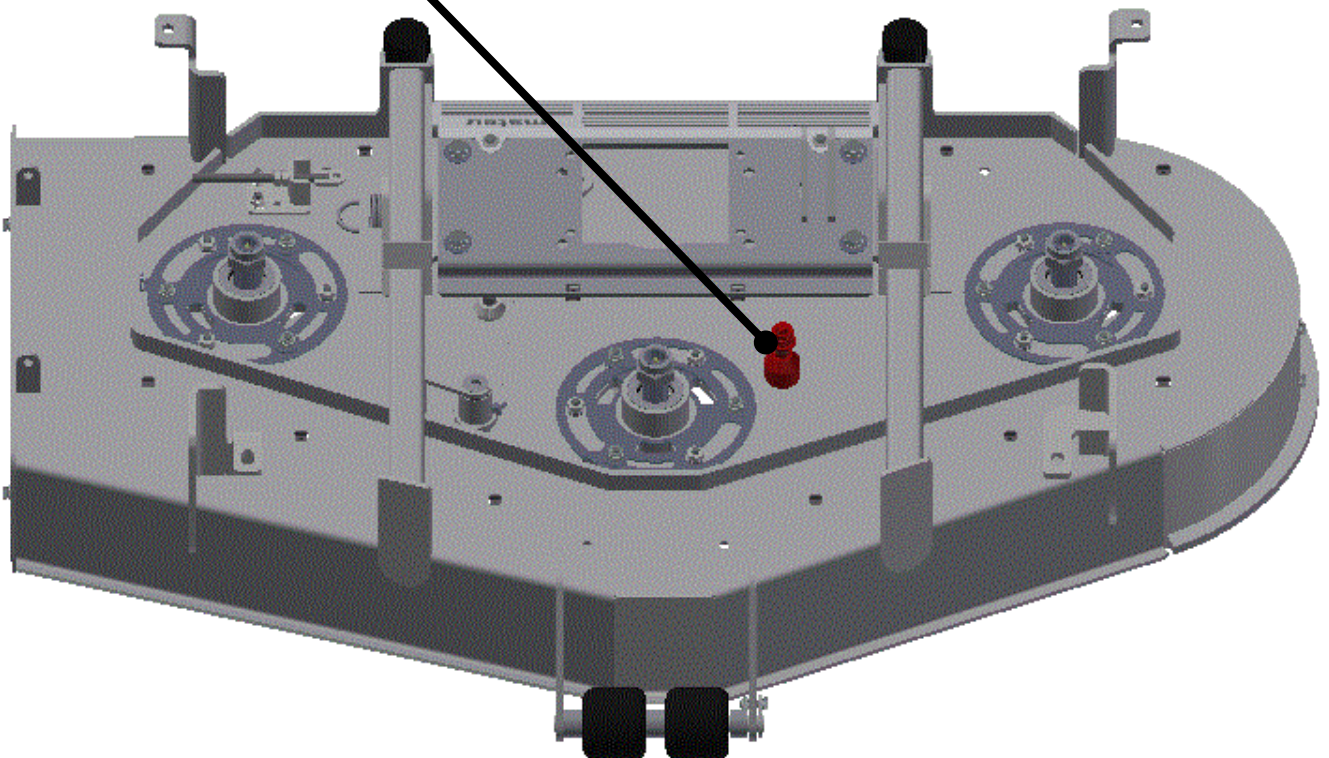
1x DIN 933 M8x25
1x Din 985 M8
1x DIN 125-A-8



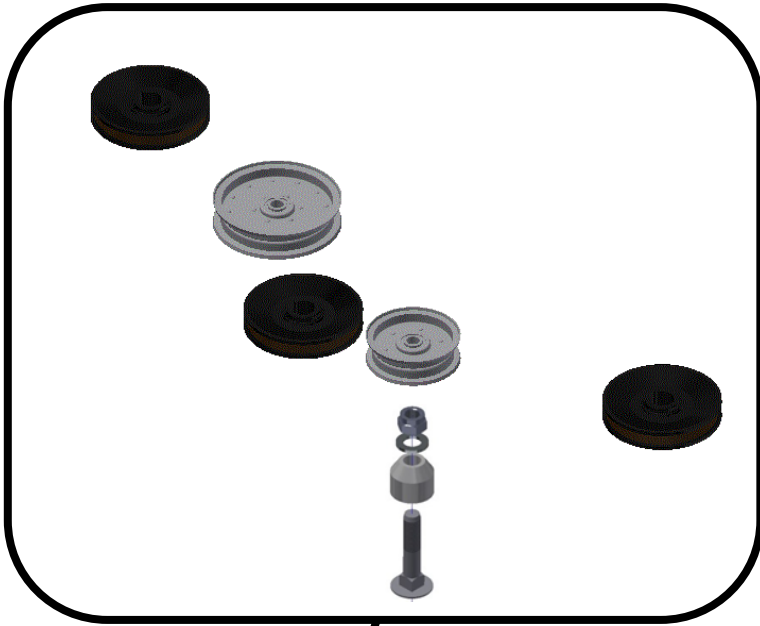
6



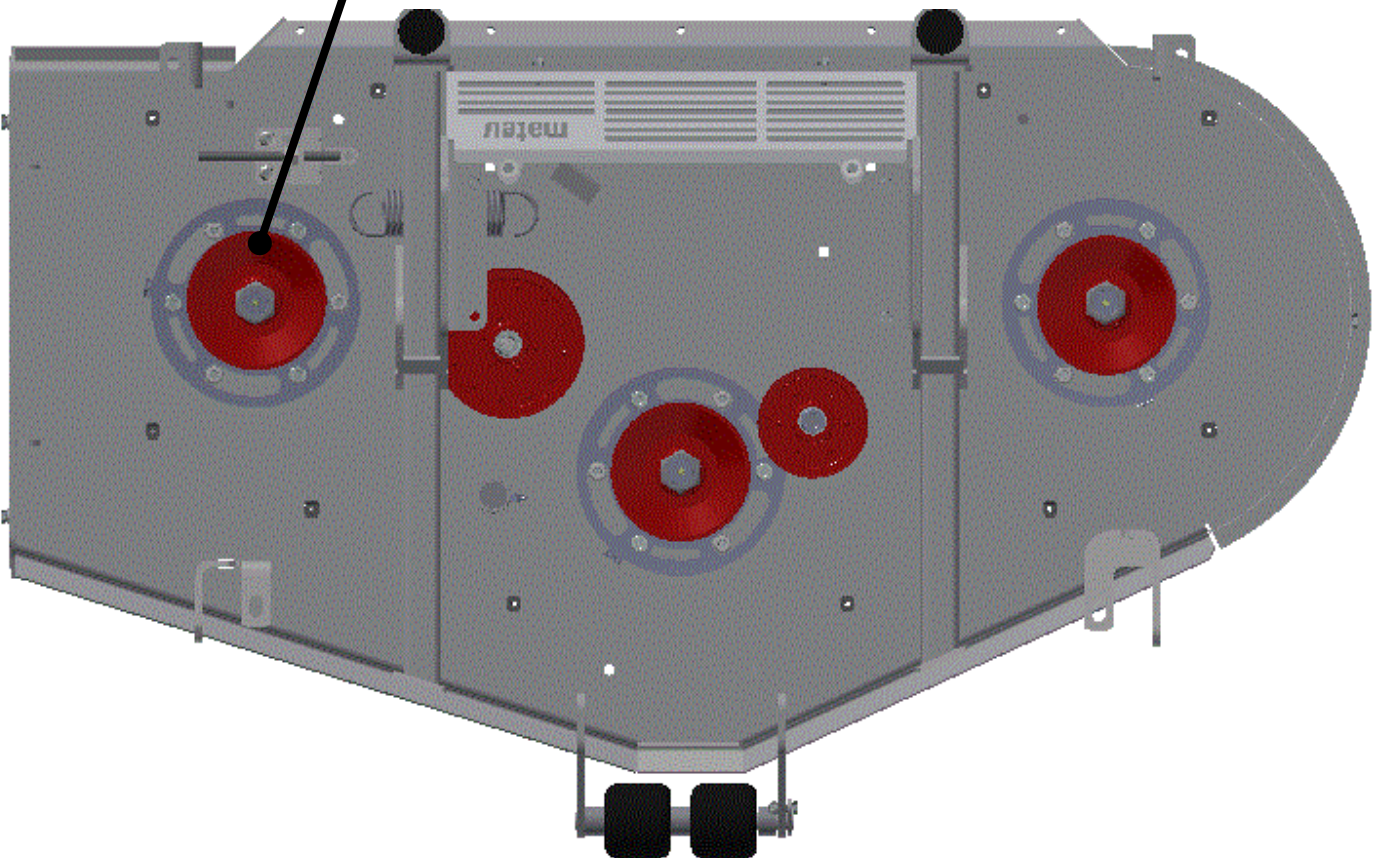
1x DIN 933 M8x25
1x Din 985 M8
1x DIN 125-A-8



7

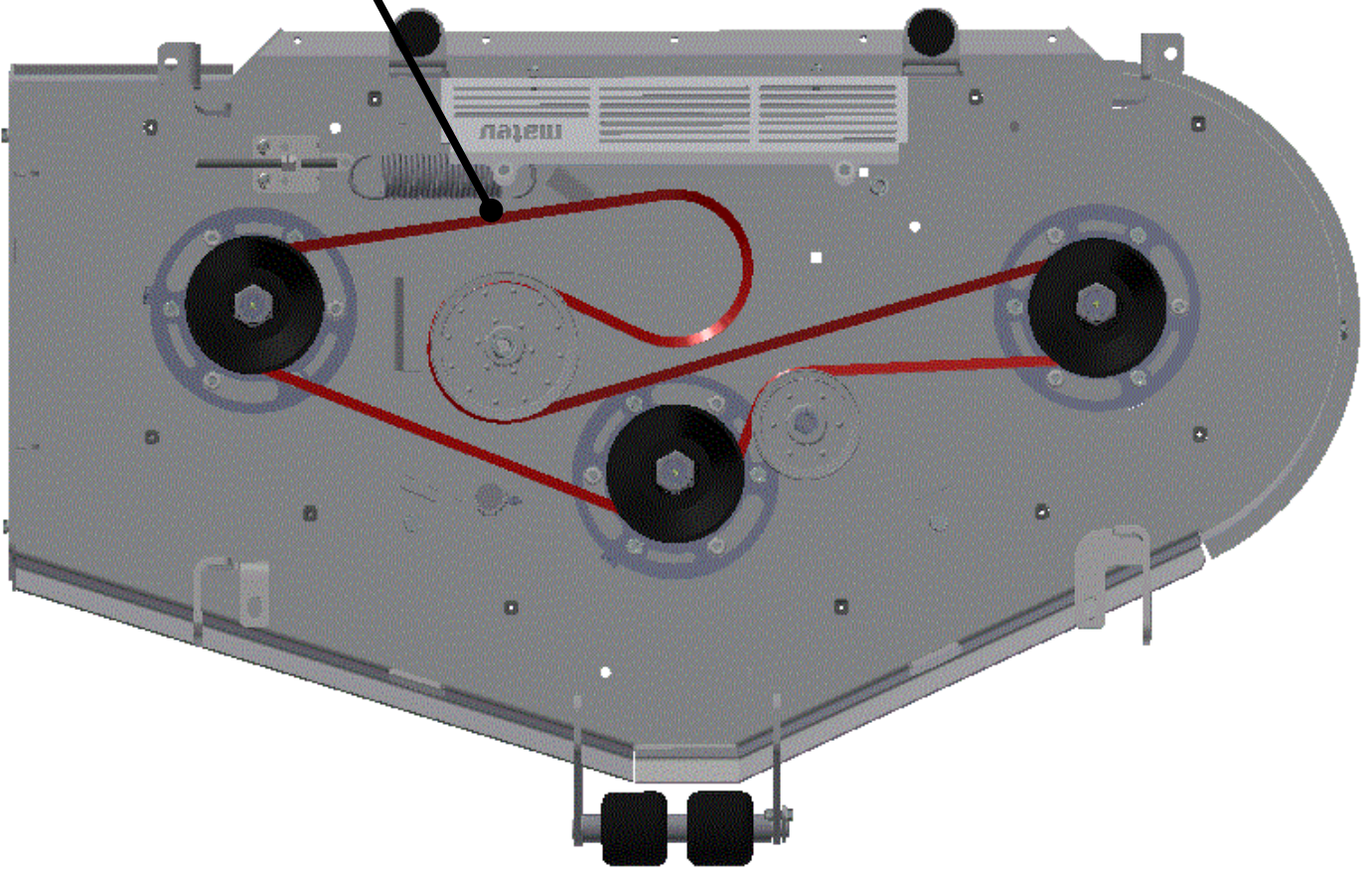
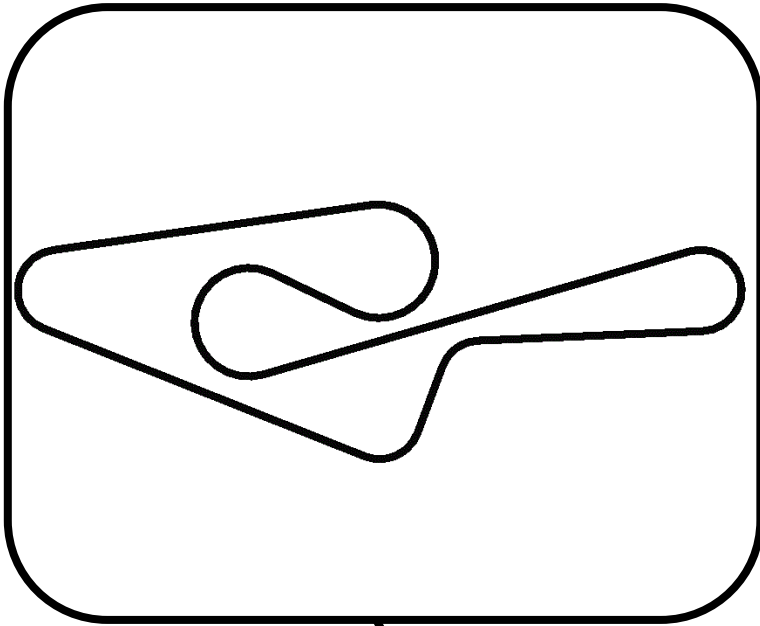


3x Riemenscheibe Ø140
1x Spannrolle Ø159
1x Spannrolle Ø 117



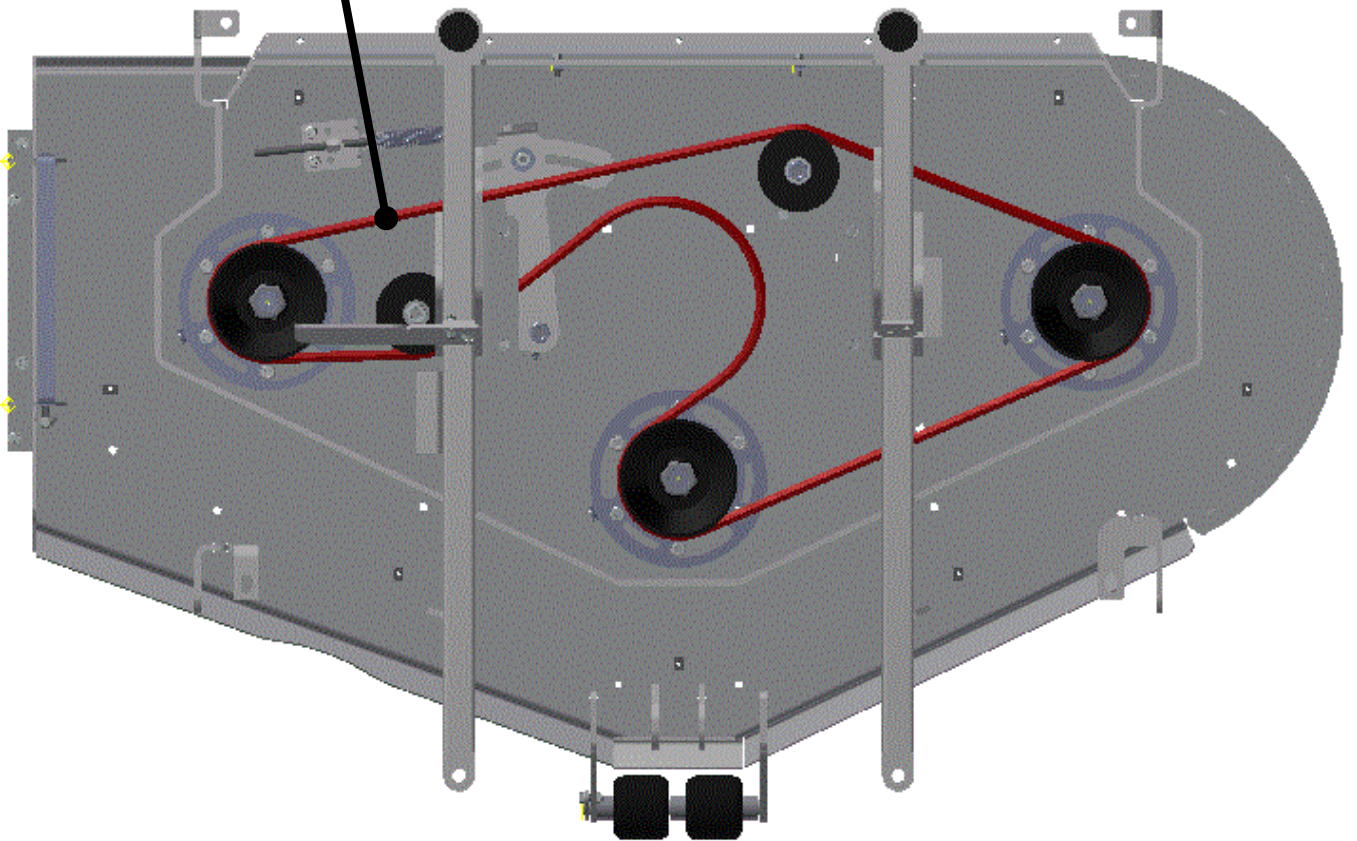
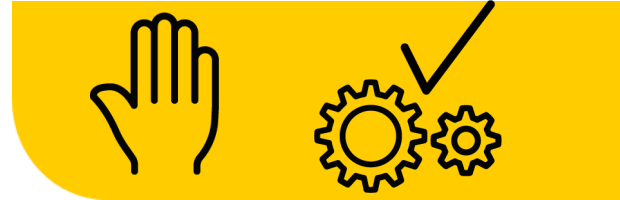
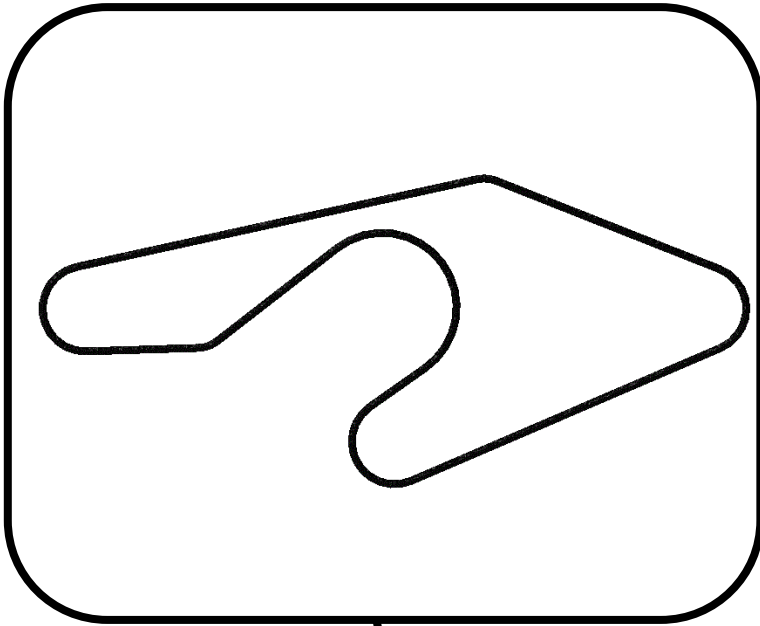
8a

MOW 140



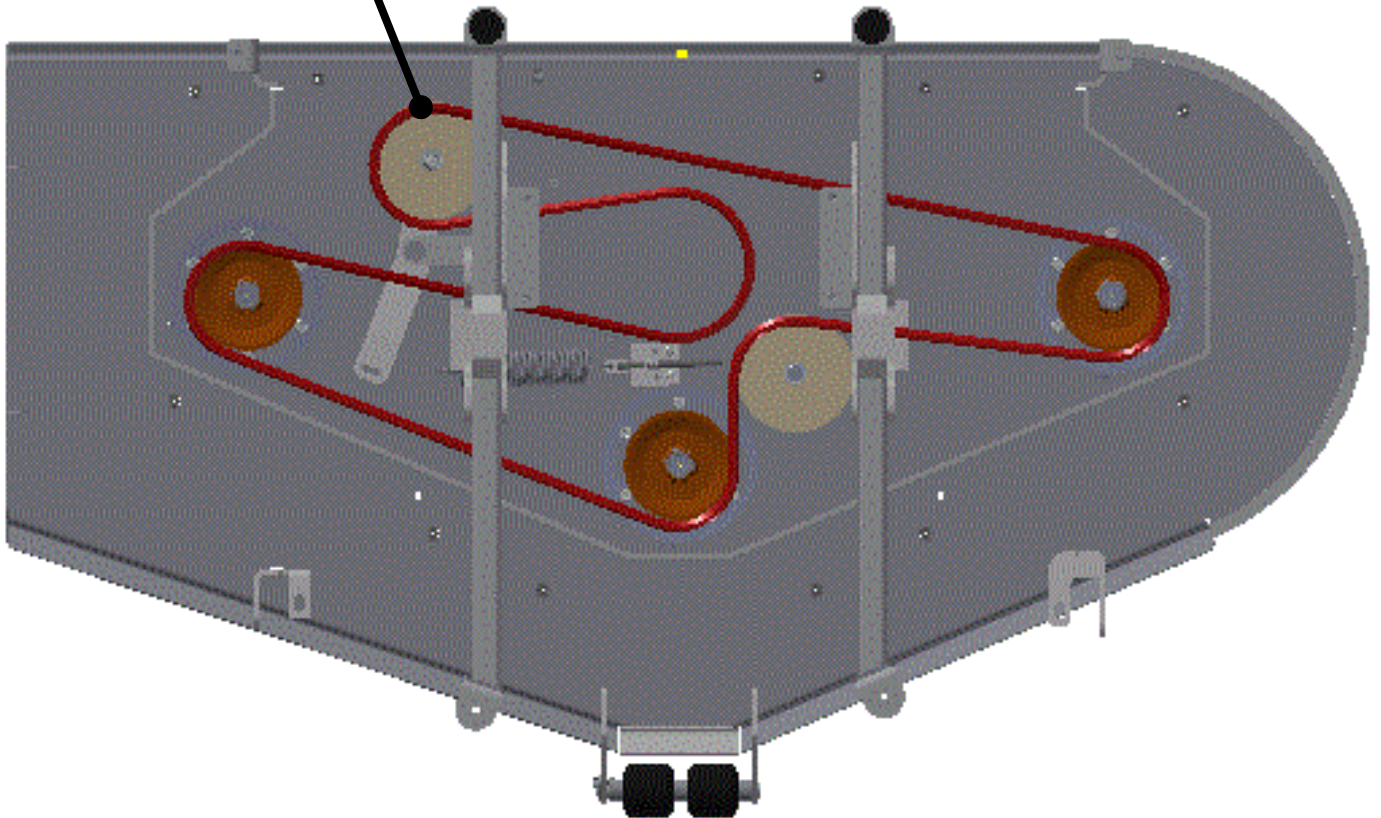
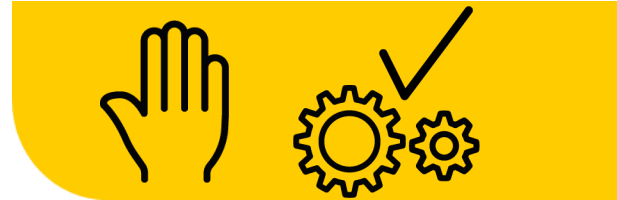
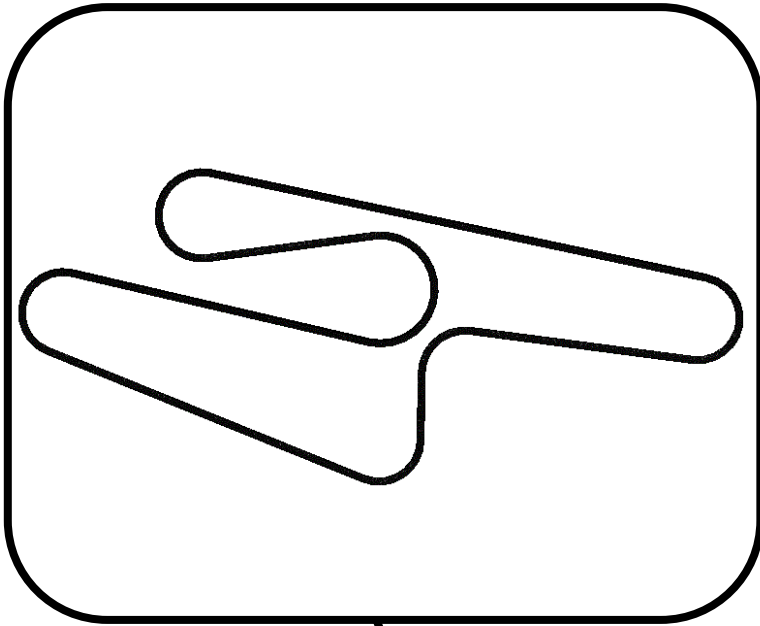
8b

MOW 160

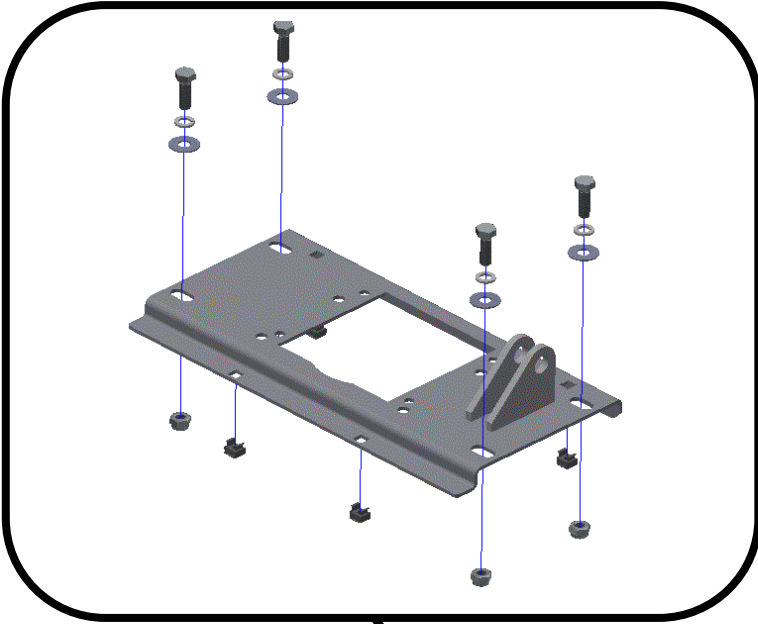


8c

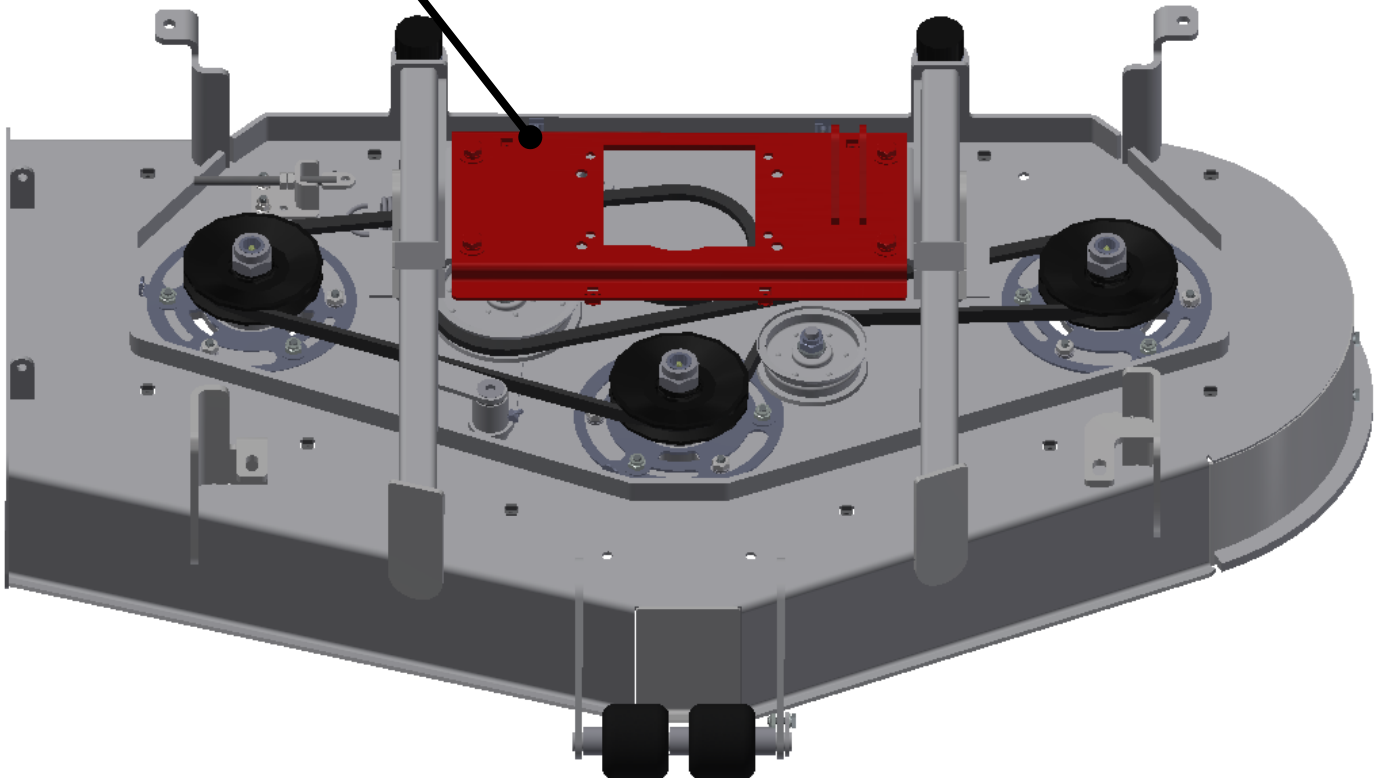
MOW 190



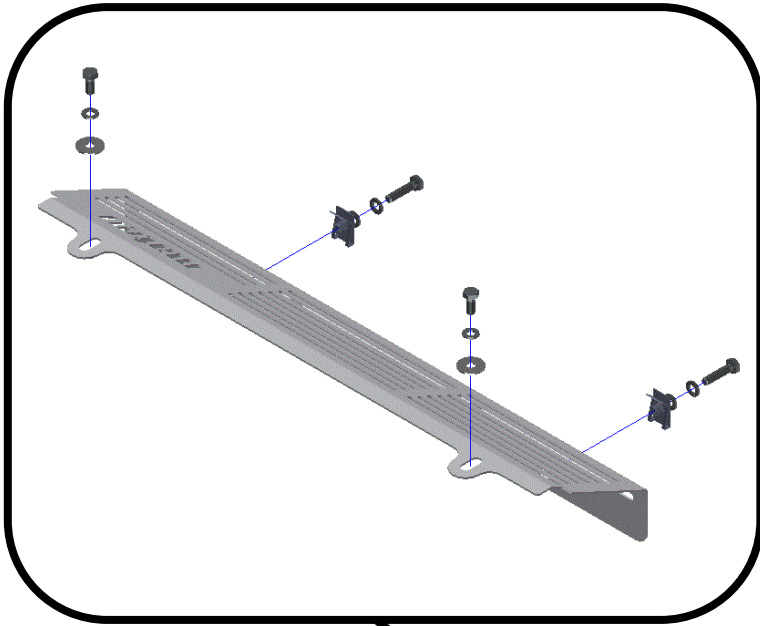
9



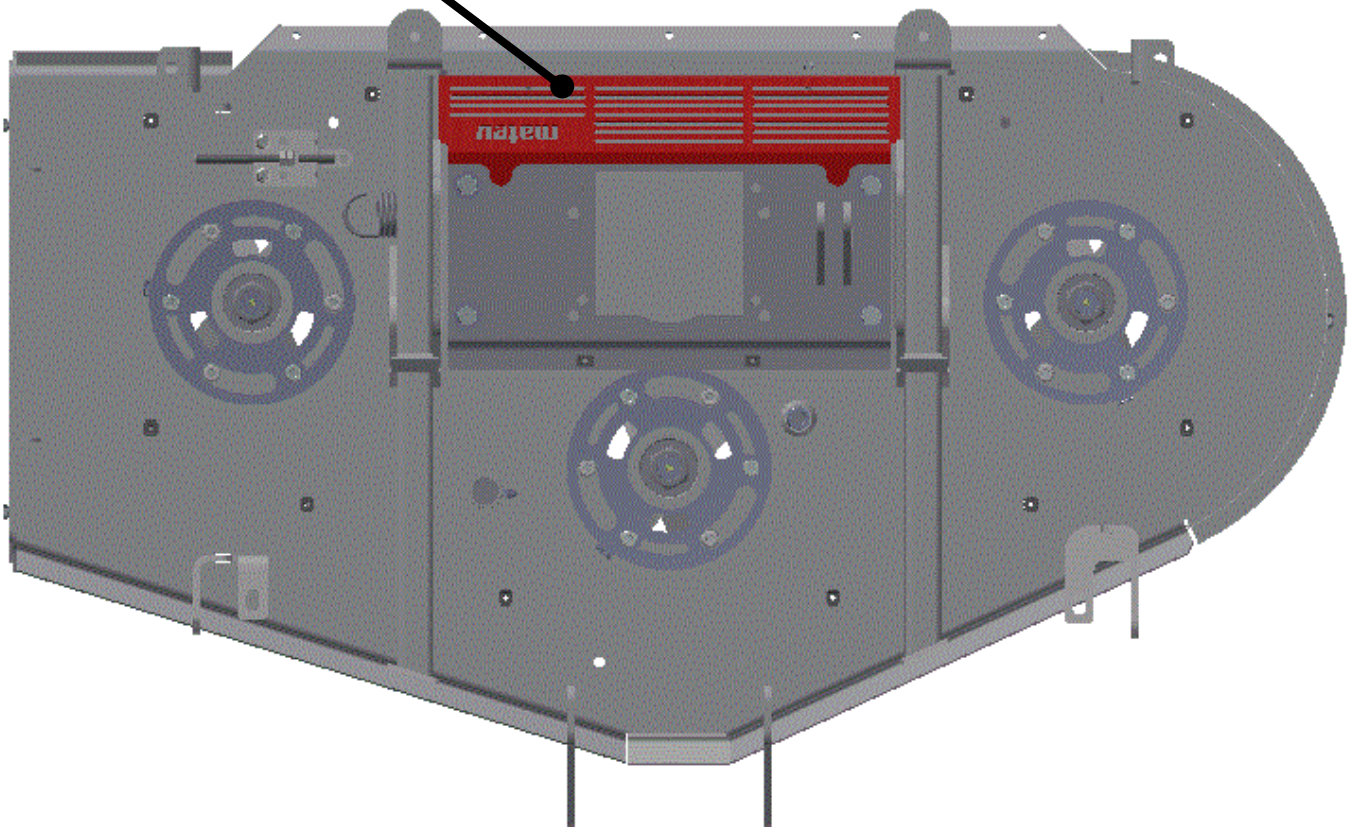
4x DIN 933 M12x35
4x DIN 985 M12
1x DIN 127-A-12
4x DIN 522 3x32x1,5



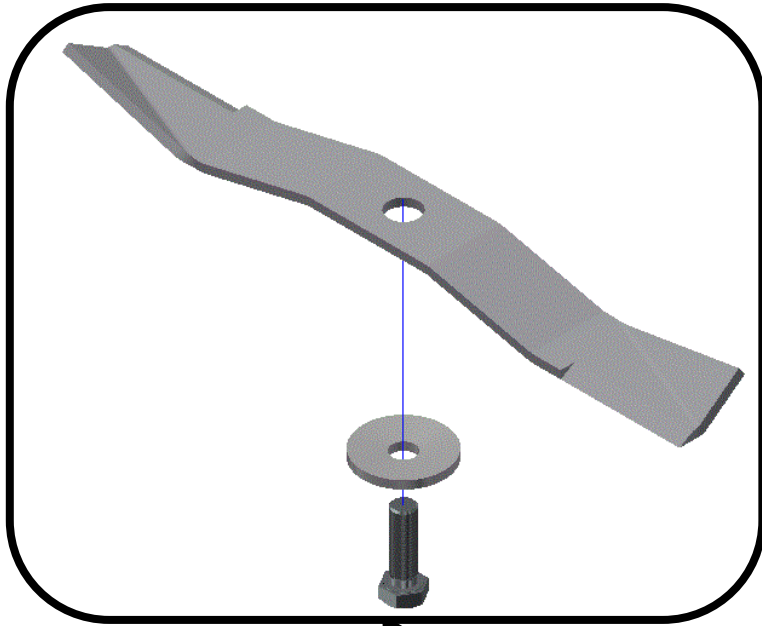
10



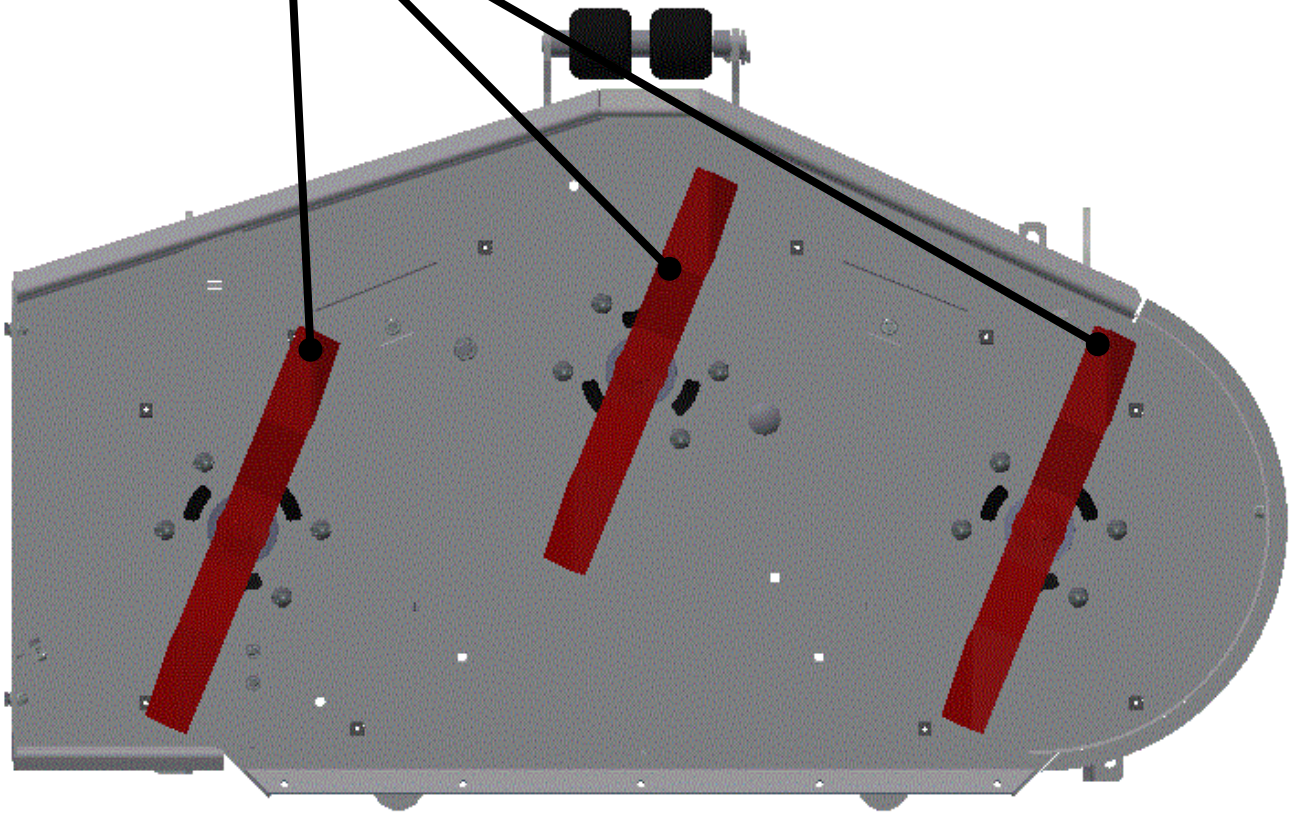
1x DIN 933 M10x25
1x DIN 125-A-10
1x DIN 127-A-10



11



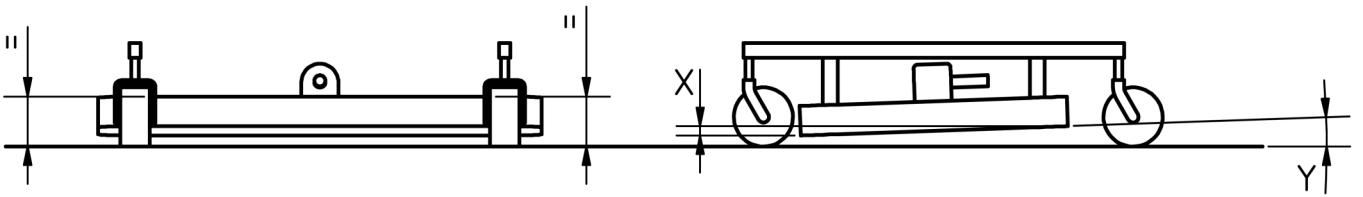
1x Scheibe $\varnothing 61 \times 17$
1x DIN 933 M16x1



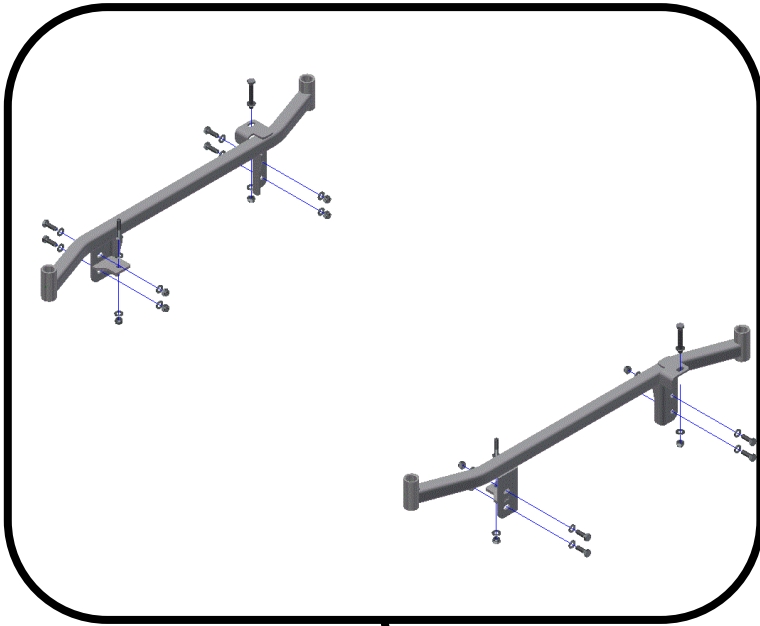
12



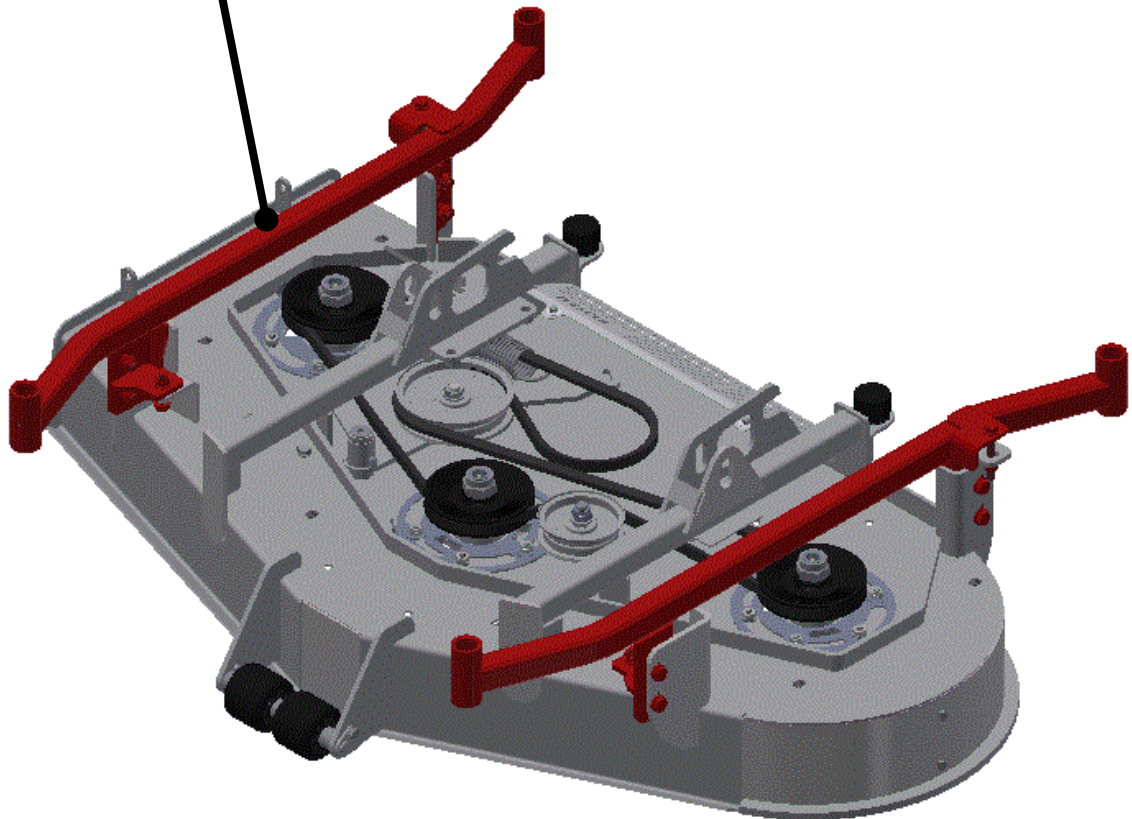
X=8mm
Y≈1°



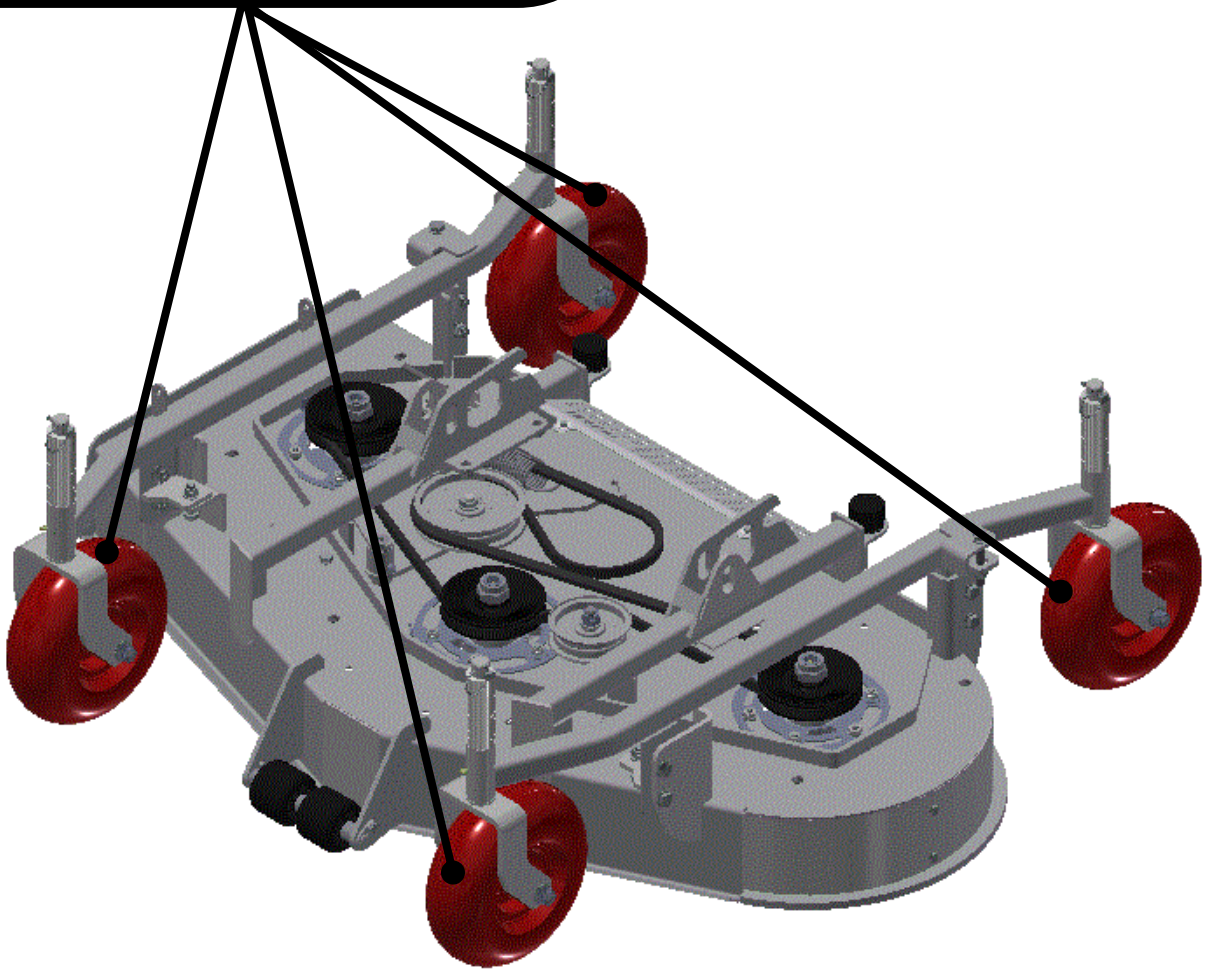
13



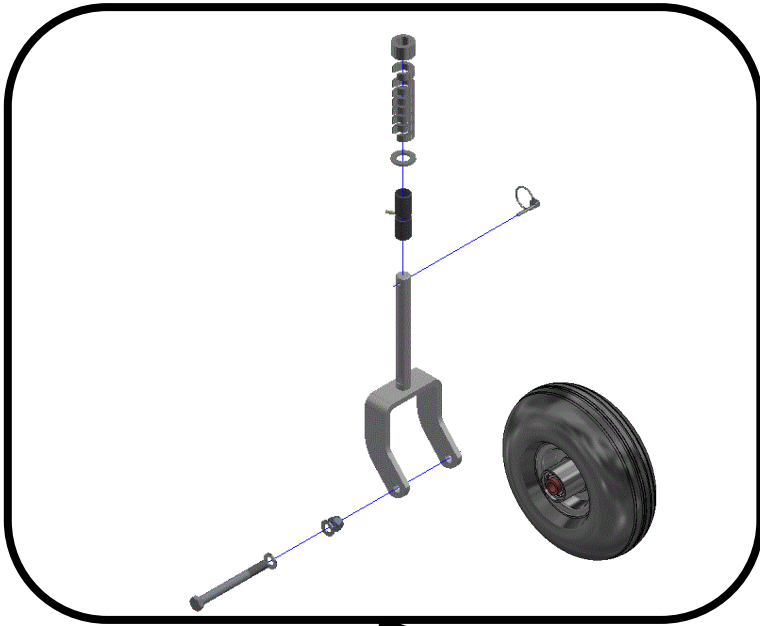
2x DIN933 M12x80
2x DIN 931 M12x50
8x DIN 933 M12x35
12x DIN 985 M12
24x DIN 125-A-13



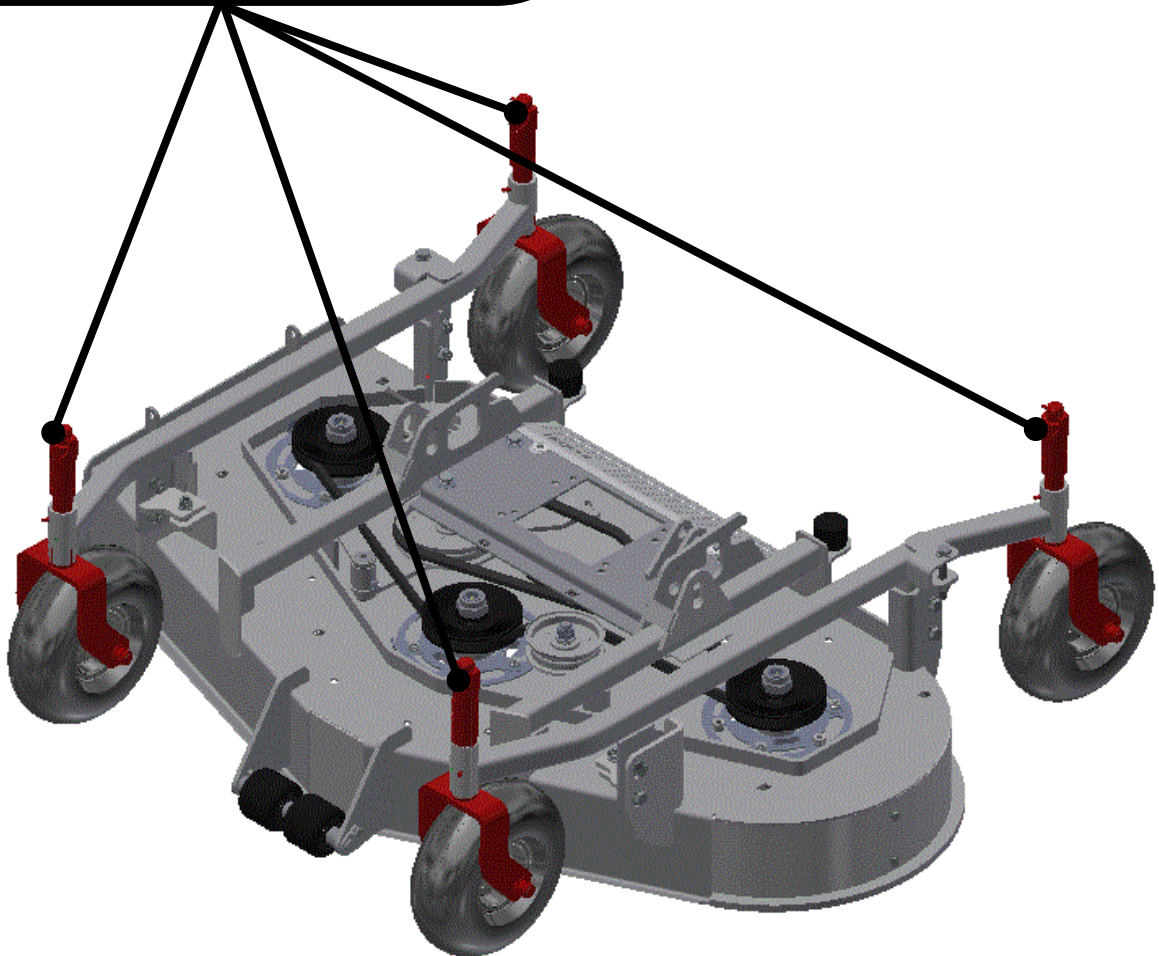
14



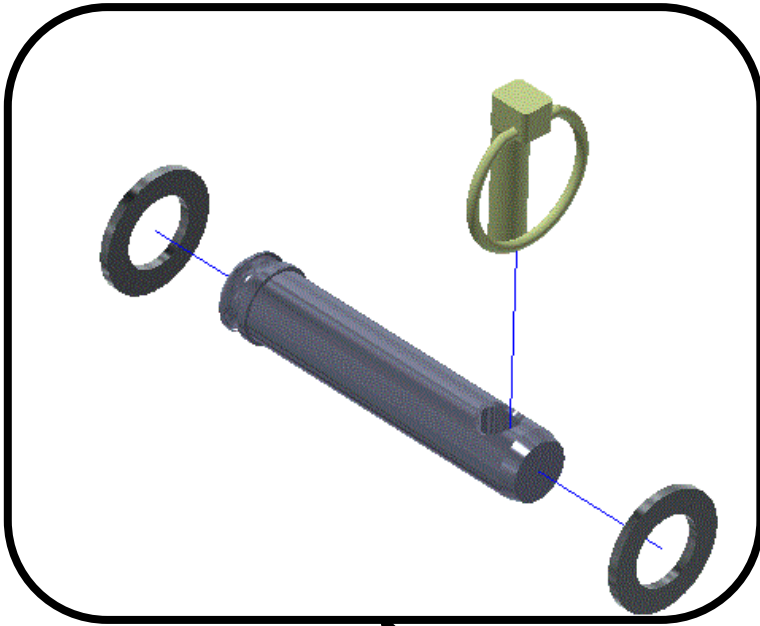
15



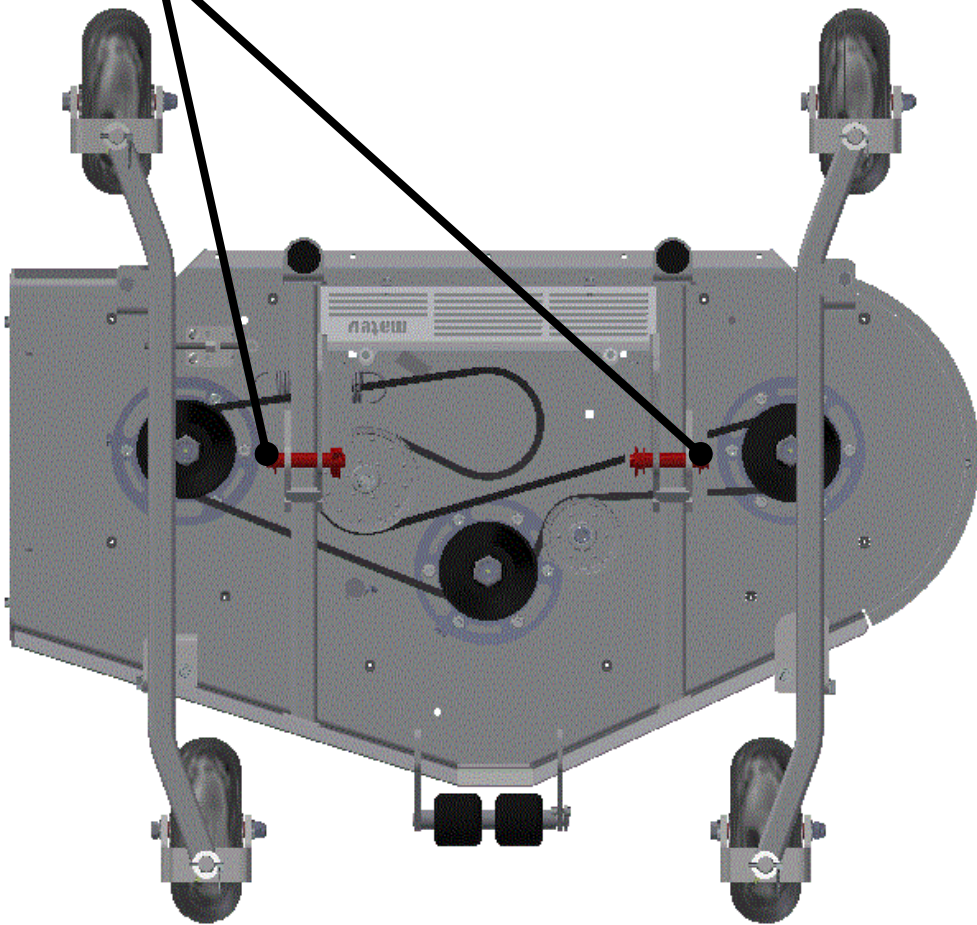
- 1x DIN 125-A-25
- 1x DIN 11023 6x40
- 2x DIN 71412-A-17
- 2x DIN 125-A-17
- 1x DIN 931 M16x160
- 1x DIN 985 M16



16

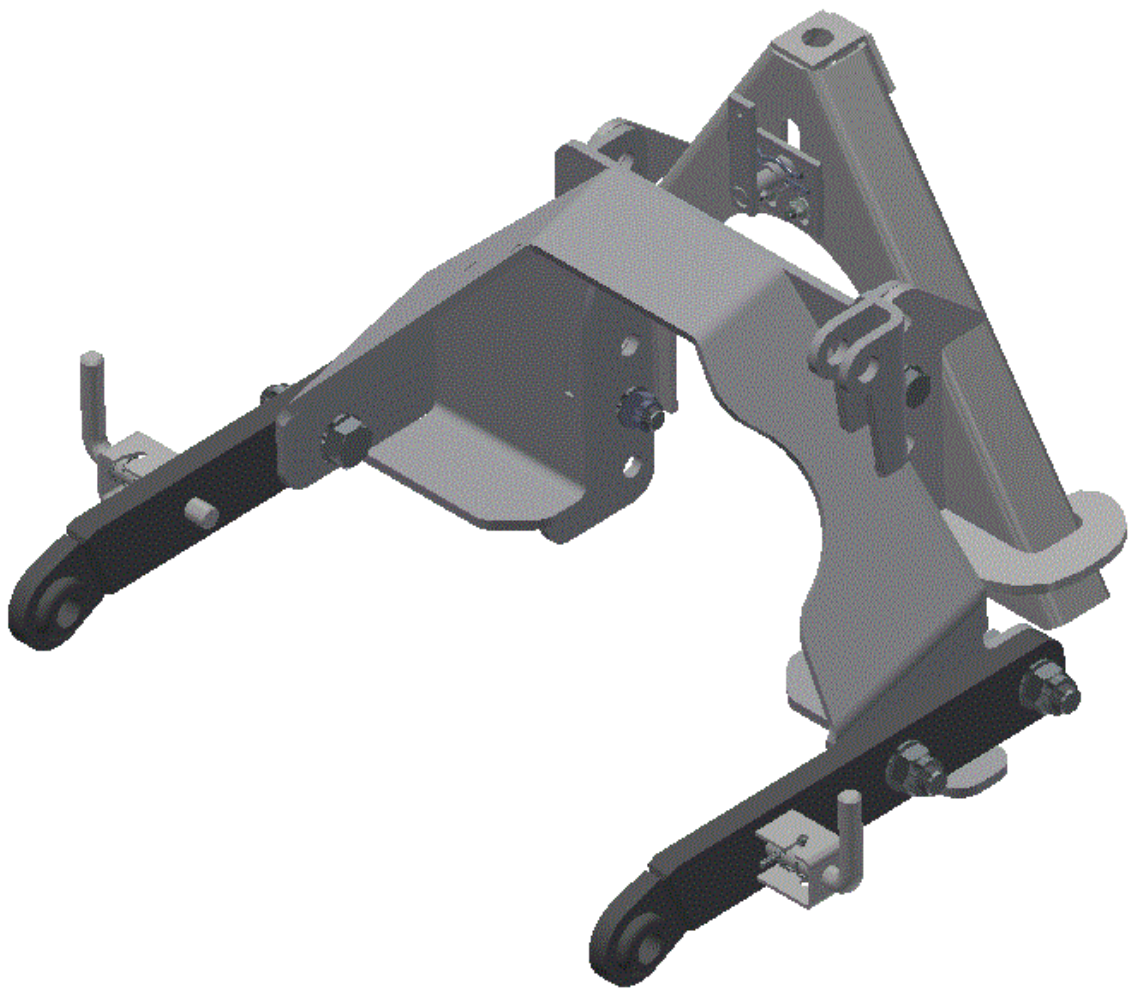


2x DIN 125-A-23
1x DIN 11023 11x40



MOW Anbauten **Attachments**

Montageanleitung Mounting assembly



Bestellnummern

Order numbers

Best.-Nr order no.	Bezeichnung	Designation	gehört zu belongs to
131 8837	Anbau Kat. 0	Attachment cat. 0	MOW 140
131 8936	Anbau Kat. 0	Attachment cat. 0	MOW 160
131 8922	Anbau Kat. 0	Attachment cat. 0	MOW 190
131 8937	Anbau Kat. 1N	Attachment cat. 1N	MOW 160
131 8923	Anbau Kat. 1N	Attachment cat. 1N	MOW 190
131 8938	Anbau Kat. 1	Attachment cat 1	MOW 160
131 8924	Anbau Kat. 1	Attachment cat 1	MOW 190
131 8939	Anbau Kat. 1 erhöht	Attachment cat. 1 heightened	MOW 160
131 8925	Anbau Kat. 1 erhöht	Attachment cat. 1 heightened	MOW 190
131 8940	Anbau Kat. 1 Schnellfanghaken	Attachment cat. 1 for catch hoak	MOW 160
131 8926	Anbau Kat. 1 Schnellfanghaken	Attachment cat. 1 for catch hoak	MOW 190





Montagearbeiten an sicherheitsrelevanten Teilen wie z.B. Fahrwerken (Achsen, Radaufhängungen, Räder usw.), an Zug- und Hebeeinrichtungen (Deichseln, Heckdreipunkt, Frontkraftheber, Zwischenachsaushebungen) und Bremsen dürfen nur von Personal mit nachfolgender Qualifikation ausgeführt werden:



- Sie haben eine fachbezogene Ausbildung, wie z.B. Landmaschinenmechaniker, KFZ-Mechaniker usw.
- Personen ohne qualifizierte Ausbildung müssen von einer Person mit qualifizierter Ausbildung beaufsichtigt werden.
- Sie haben diese Montageanleitung gelesen und verstanden.

Die Sicherheits- und Unfallverhütungsvorschriften sind in jedem Land gesetzlich geregelt. Für die Einhaltung der gültigen Vorschriften ist der Werkstattleiter bzw. die bestellte Fachkraft für Arbeitssicherheit des ausführenden Betriebs verantwortlich.

Installation work on safety-relevant parts such as chassis (axles, wheel suspensions, wheels, etc.), on towing and lifting equipment (drawbars, rear three-point hitch, front power lift, intermediate axle lift) and brakes may only be carried out by personnel with the following qualifications



- They have specialist training, e.g. agricultural machinery mechanics, car mechanics, etc.
- Persons without qualified training must be supervised by a person with qualified training.
- You have read and understood these assembly instructions.

The safety and accident prevention regulations are regulated by law in every country. The factory foreman or the appointed specialist for work safety of the company carrying out the work is responsible for compliance with the valid regulations.



Symbolik

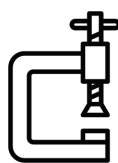
Symbolism



Nachfolgend finden Sie die in der Montageanleitung verwendeten Symbole. Bitte machen Sie sich mit diesen Symbolen vertraut, bevor Sie die Montage beginnen.

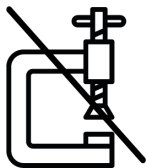


The following are the symbols used in the assembly instructions. Please make yourself familiar with these symbols before you start the assembly.



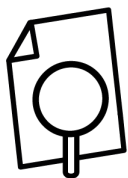
Bringen Sie das Gerät mit geeigneten Hilfsmitteln in eine sichere Montageposition. Die Abbildungen in der Anleitung sind nur beispielhaft. Von ihnen kann keine sichere Montageposition abgeleitet werden.

Use suitable tools to bring the device into a safe mounting position. The illustrations in the instructions are only exemplary. No safe mounting position can be derived from them.



Entfernen Sie die Montagehilfsmittel.

Remove the installation aids.



Die Montageschritte sind in der genannten Dokumentation erläutert. Sollte Ihnen diese Dokumentation nicht vorliegen, wenden sie sich an die matev GmbH.

The installation steps are explained in the documentation mentioned above. If you do not have this documentation, please contact matev GmbH.



Montageschritte für die keine Werkzeuge benötigt werden.

Assembly steps for which no tools are required.



Symbolik Symbolism



Verwenden Sie geeignete Werkzeuge.

Use suitable tools.



Verwenden Sie geeignete Werkzeuge und halten Sie für die Schraubenverbindungen das angegebene Drehmoment ein. Das Drehmoment gilt für trockene Schrauben.

Use suitable tools and observe the given torque for the screw connections. The torque applies to dry screws. .



Die Abbildung dient der Verdeutlichung des nachfolgenden Montage-schritts. Bitte montieren Sie dieses Teil wie im nächsten Montageschritt dargestellt.

The illustration serves to clarify the following assembly step. Please mount this part as shown in the next mounting step.



Einstellen nach Maß! Siehe Betriebsanleitung.

Adjustment made to measure! See operating instructions.

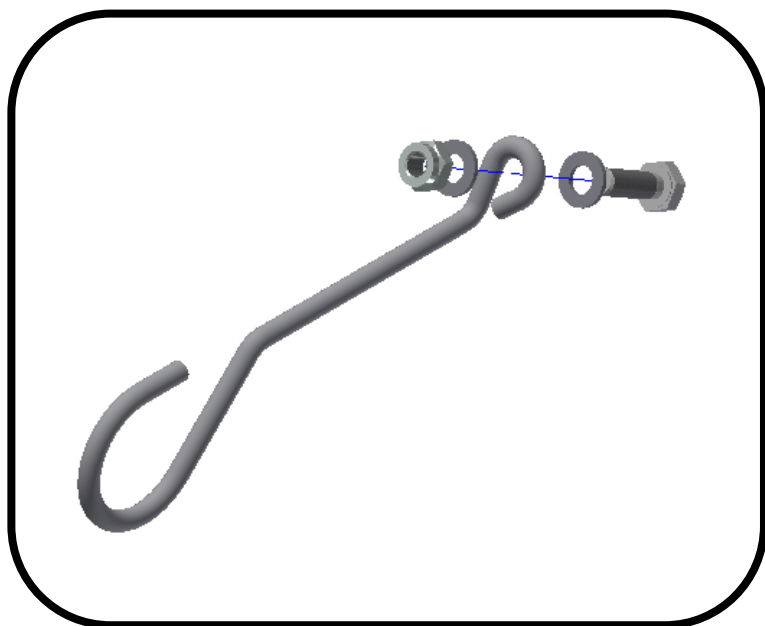


Maschinenspezifisches oder optionales Zubehör.

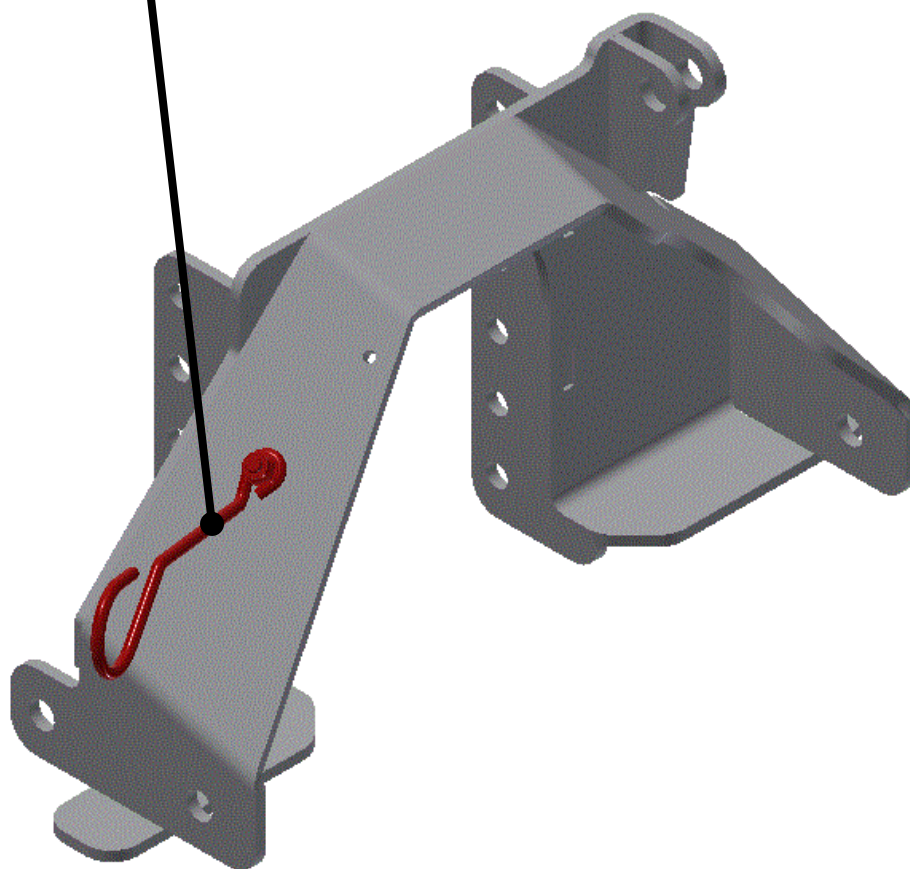
Machine specific or optional accessories.



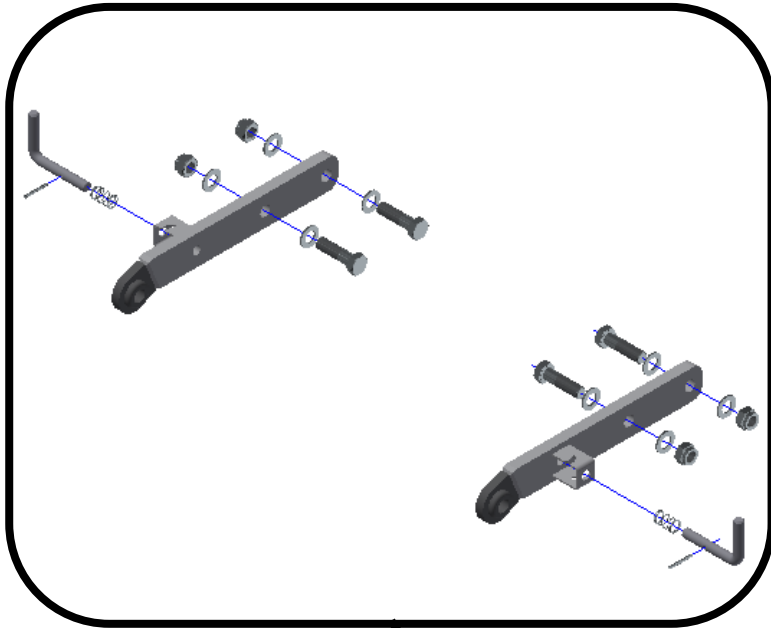
1



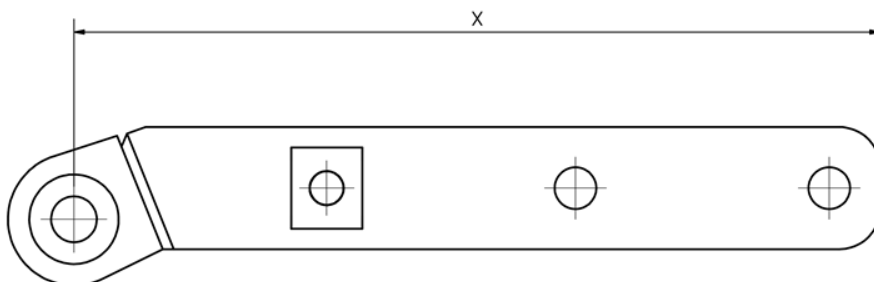
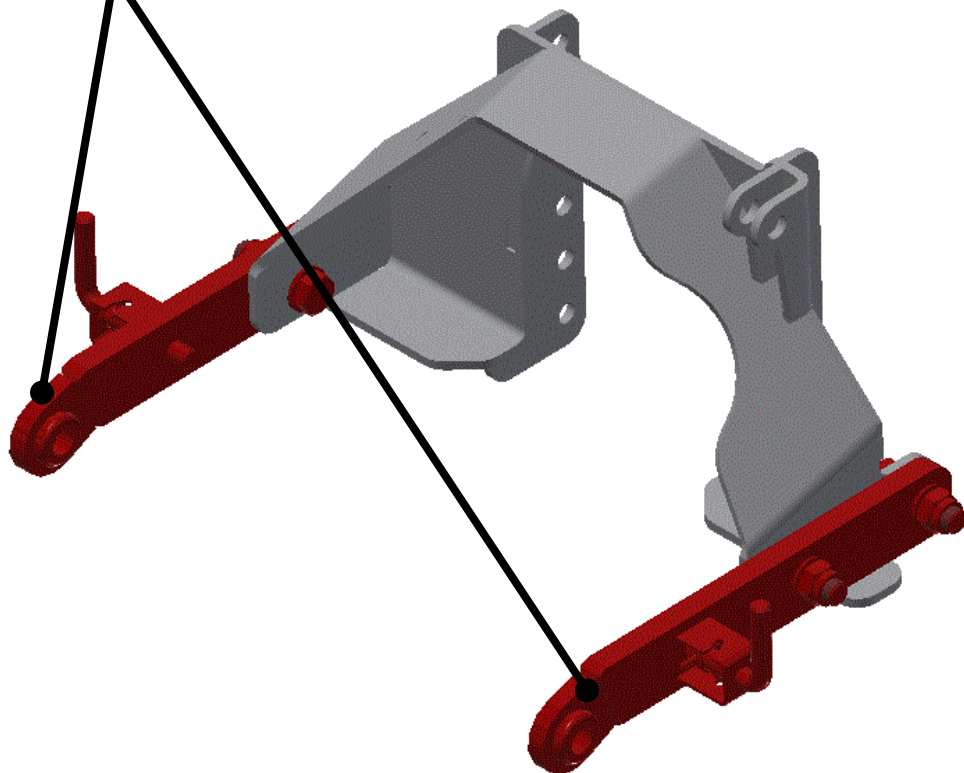
1x DIN 933 M10x30
1x DIN 125-A-10
1x DIN 985 M10



2



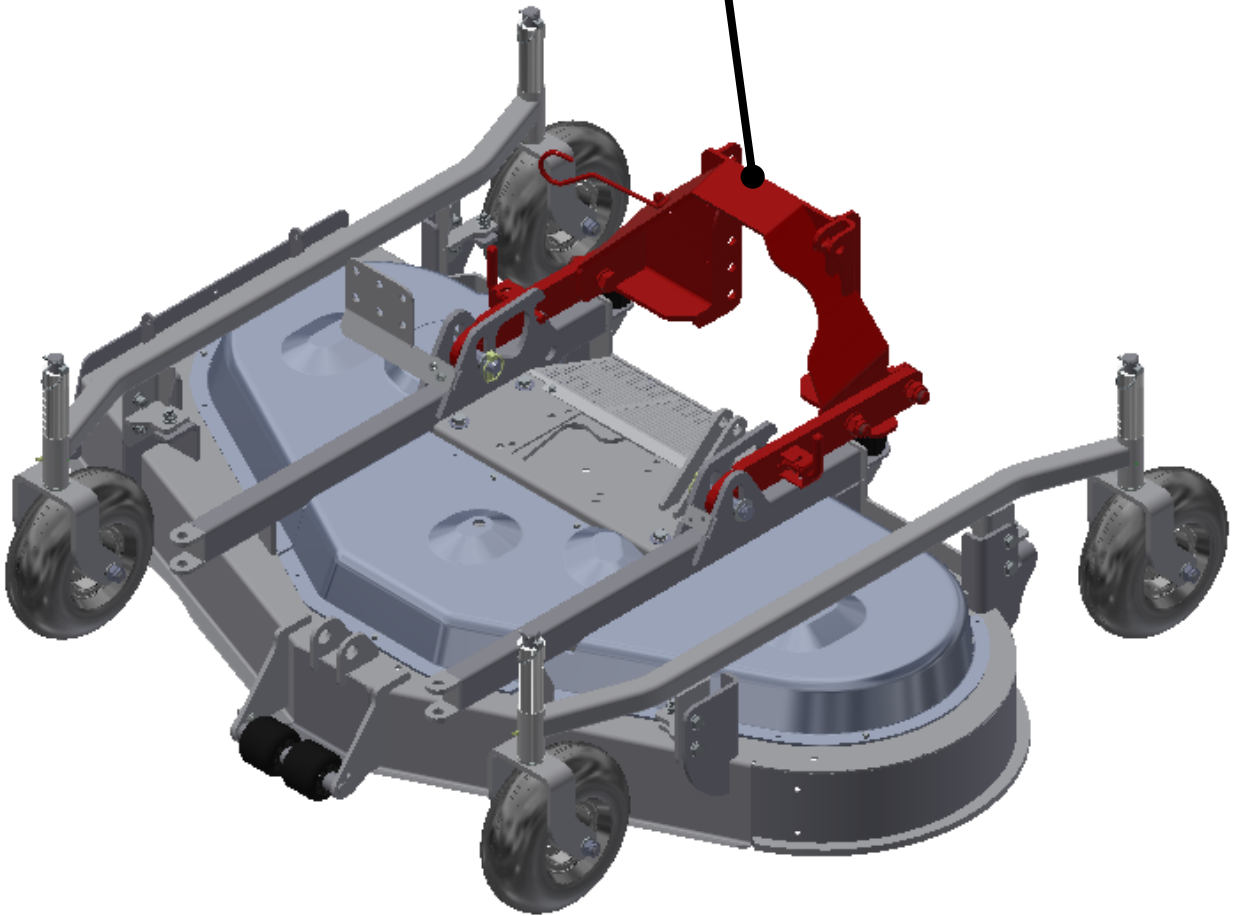
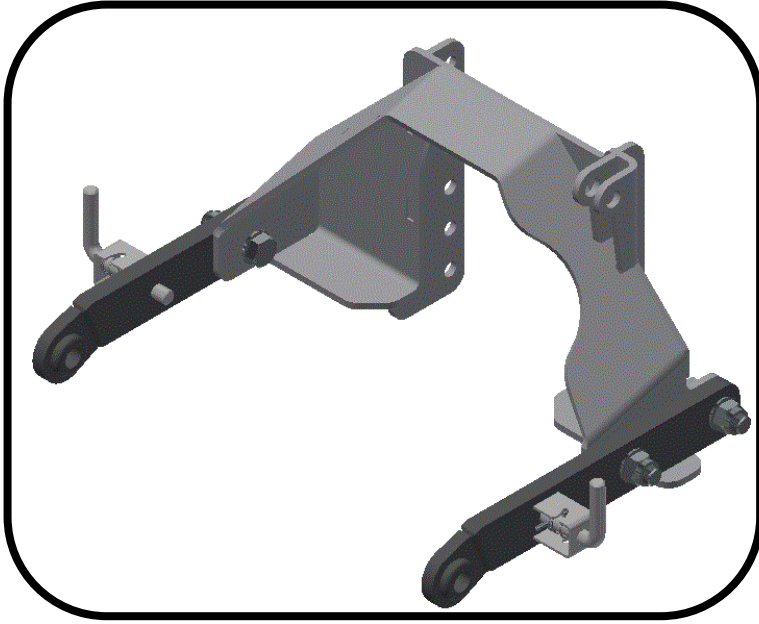
- 4x DIN 933 M8x20
- 8x DIN 125-A
- 4x DIN 985 M8
- 2x DIN 2076-D 2x22x37
- 2x DIN EN 28752 5x45



- MOW-140 X=397
- MOW-160 X=414,5
- MOW-190t X=439

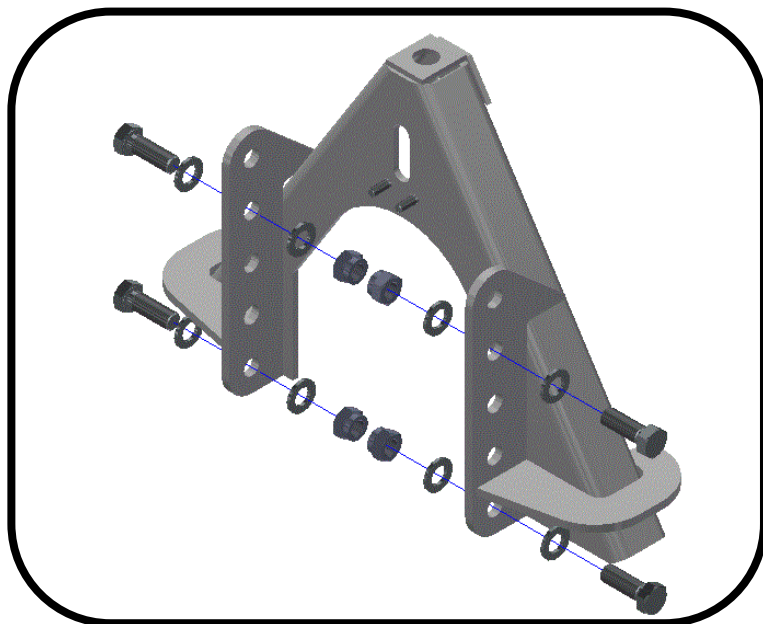


3

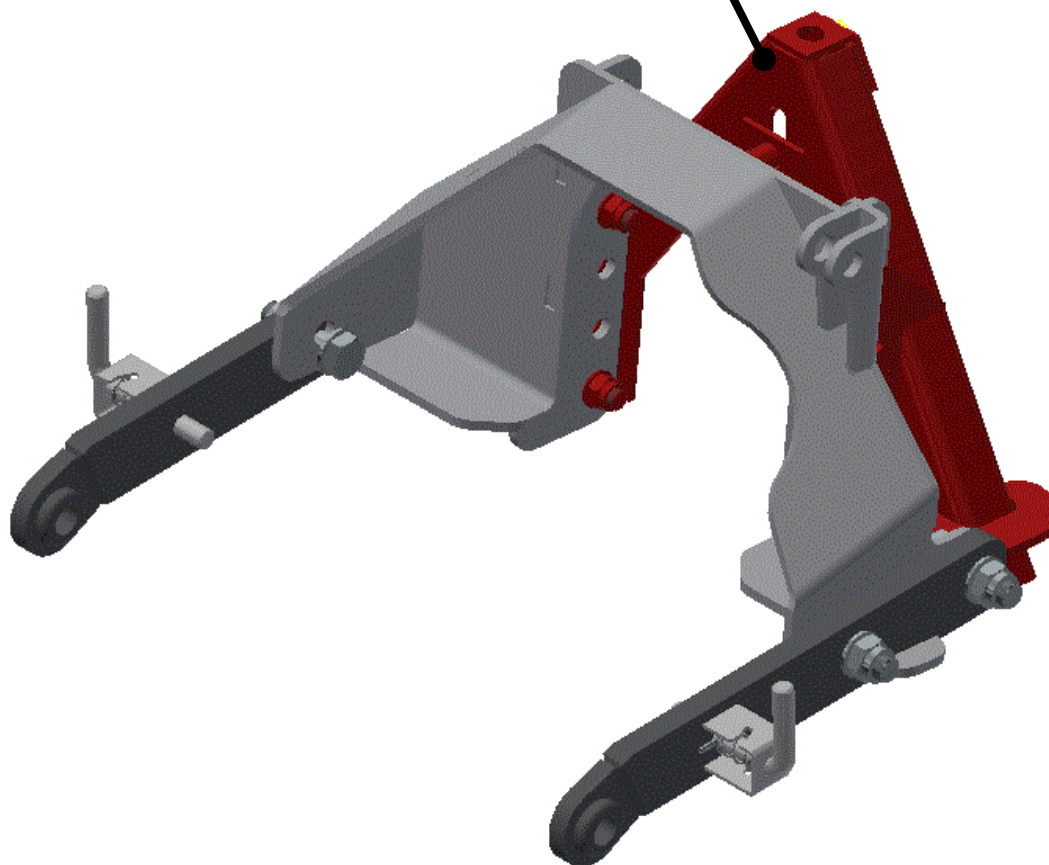


4.1

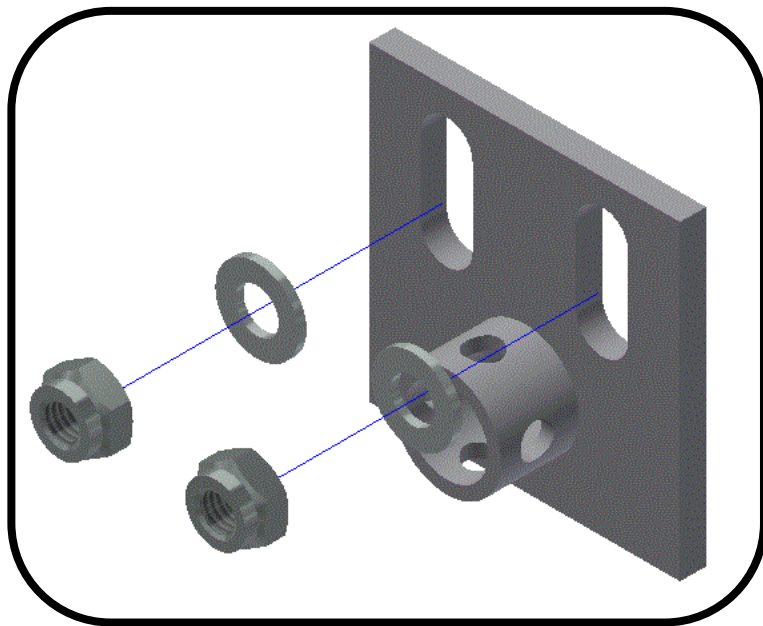
Kat. 0 (131 8837) - (131 8936) - (131 8922)



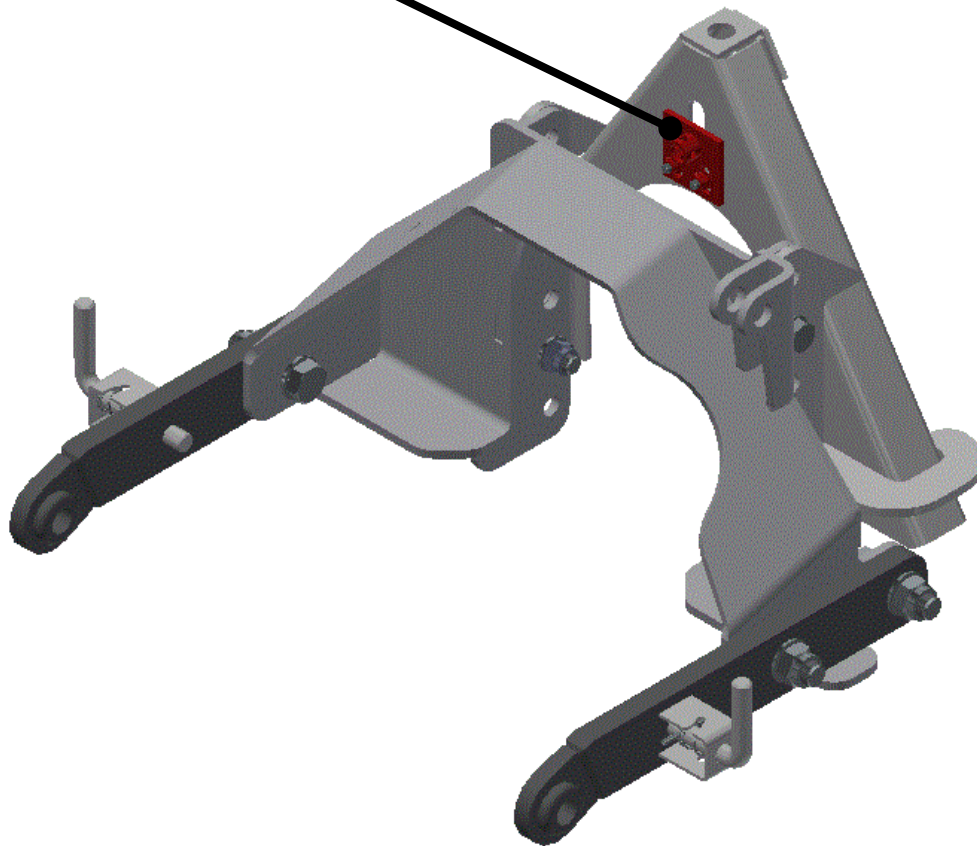
4x DIN 933 M16x45
4x DIN 985 M16
4x DIN 125-A-17



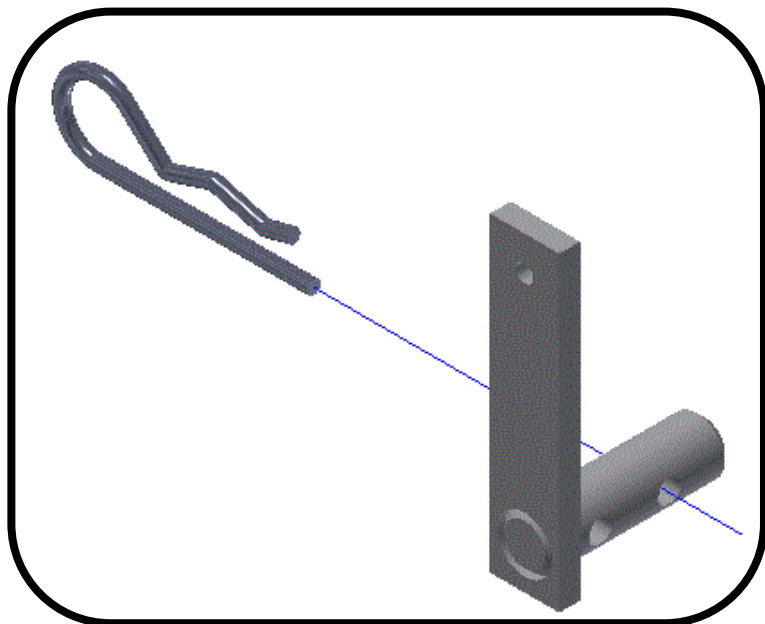
4.2



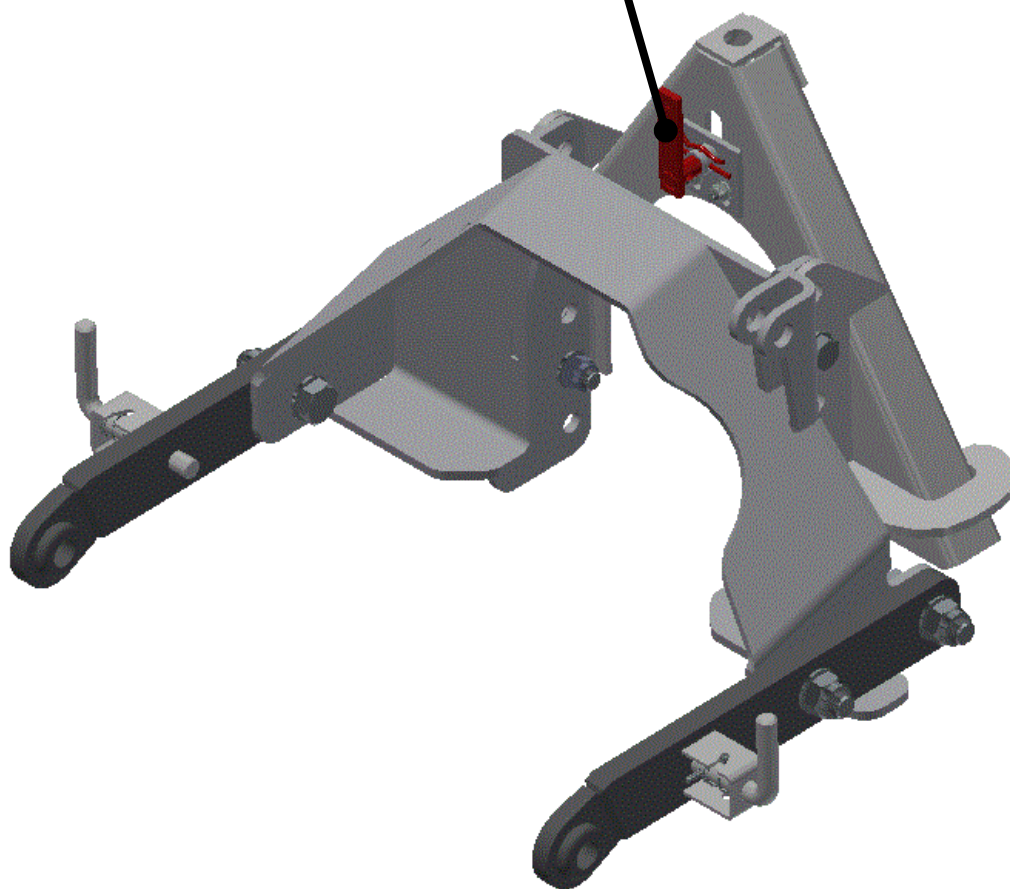
2x DIN 985 M8
2x DIN 125-A-8



4.3

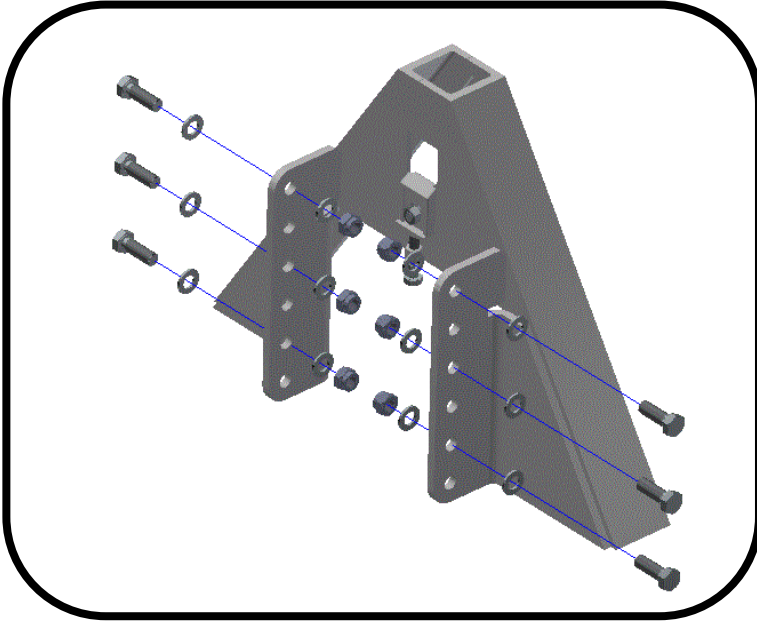


1x DIN 1102E-4

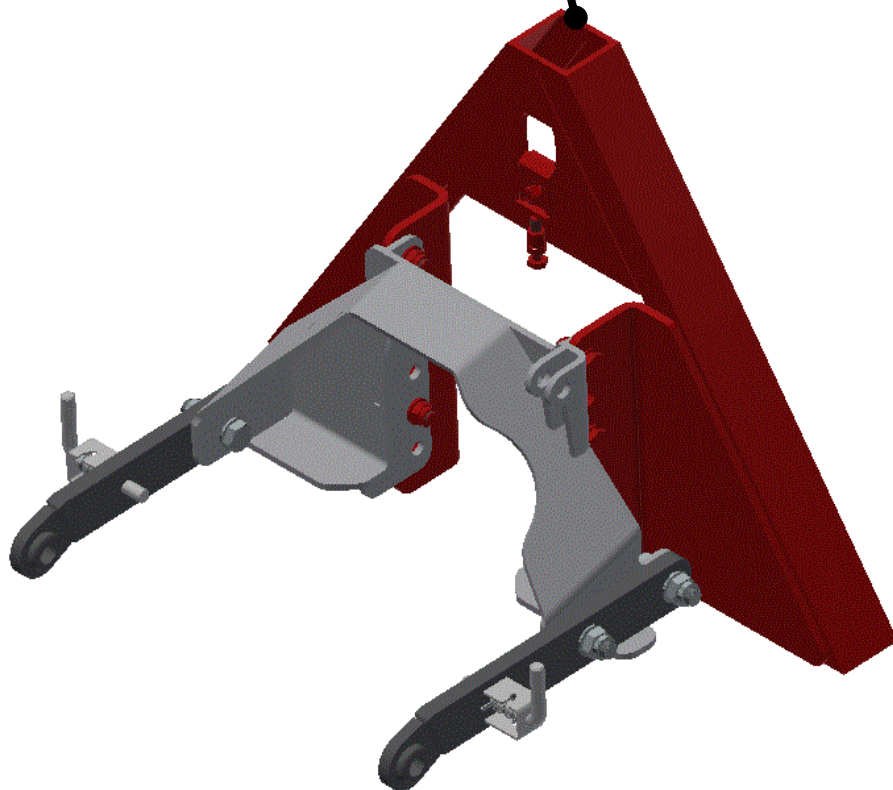


5

Kat. 1N (131 8937) - (131 8923)

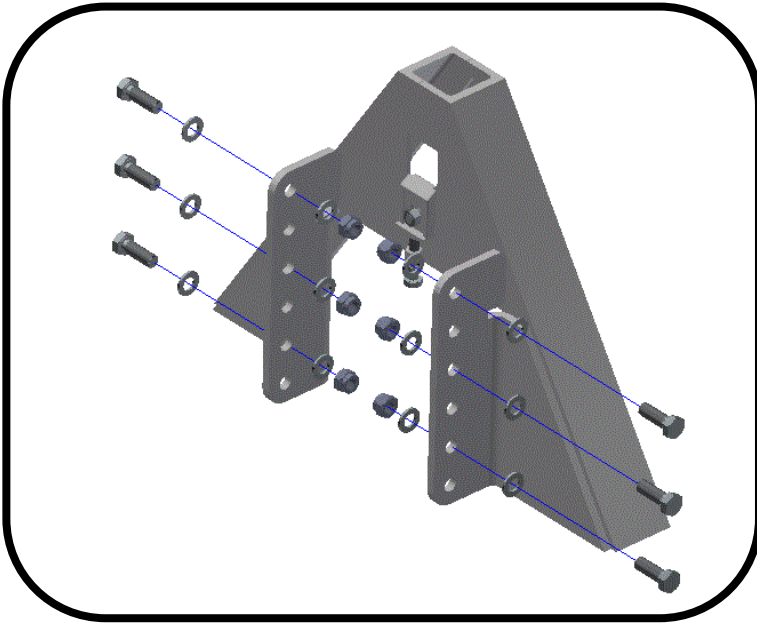


6x DIN 933 M16x45
6X DIN 985 M16
12x DIN 125-A-17

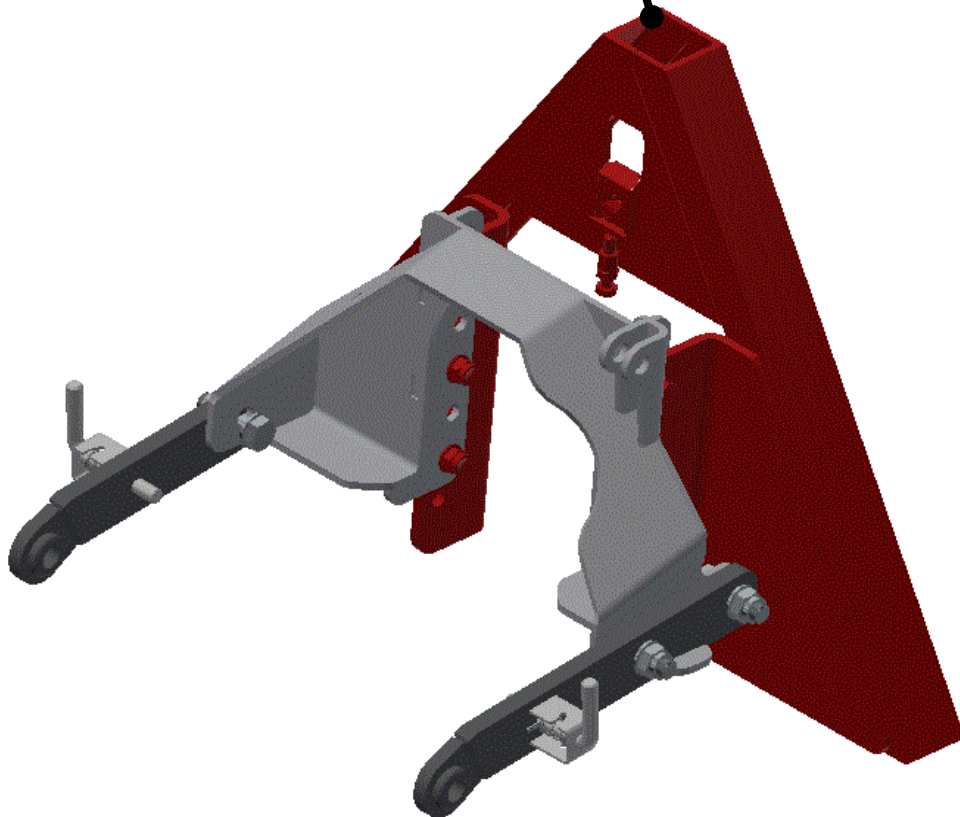


6

Kat. 1 (131 8938) - (131 8924)

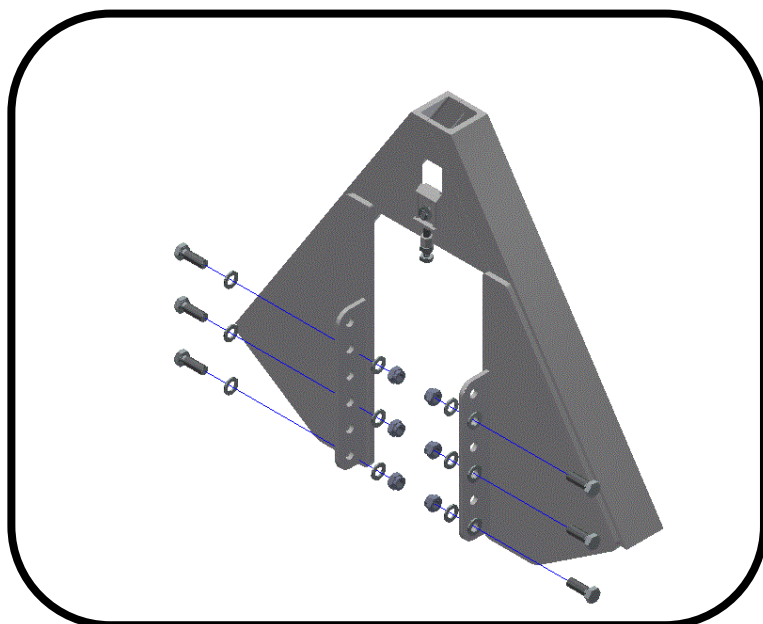


6x DIN 933 M16x45
6x DIN 985 M16
12x DIN 125-A-17

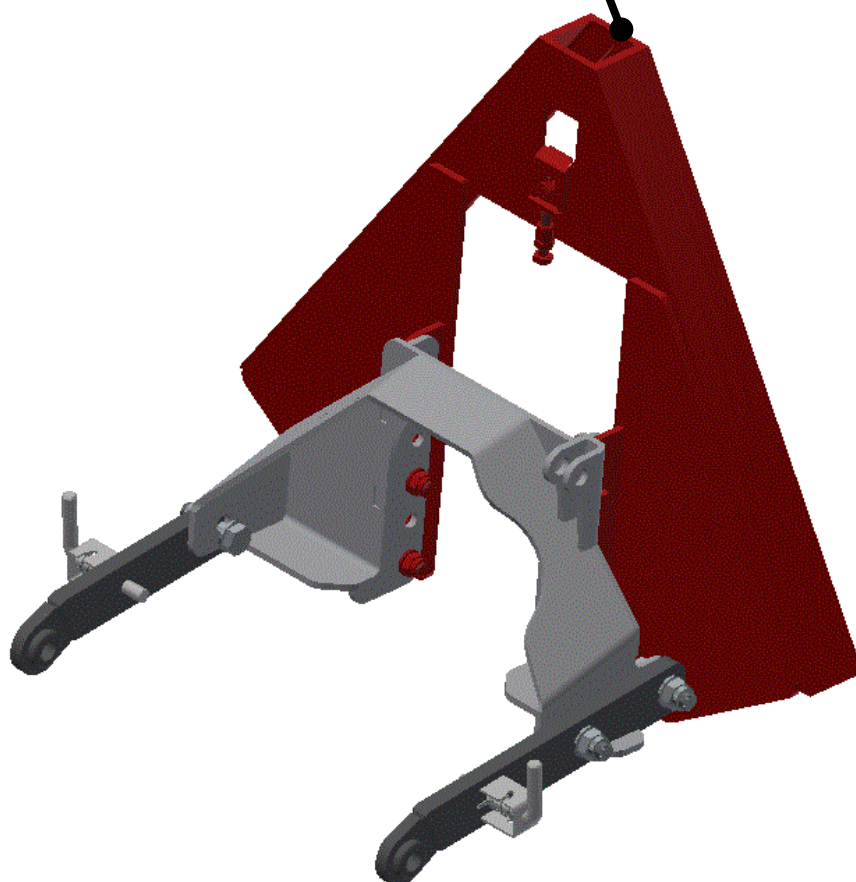


7

Kat. 1 (131 8939) - (131 8925)

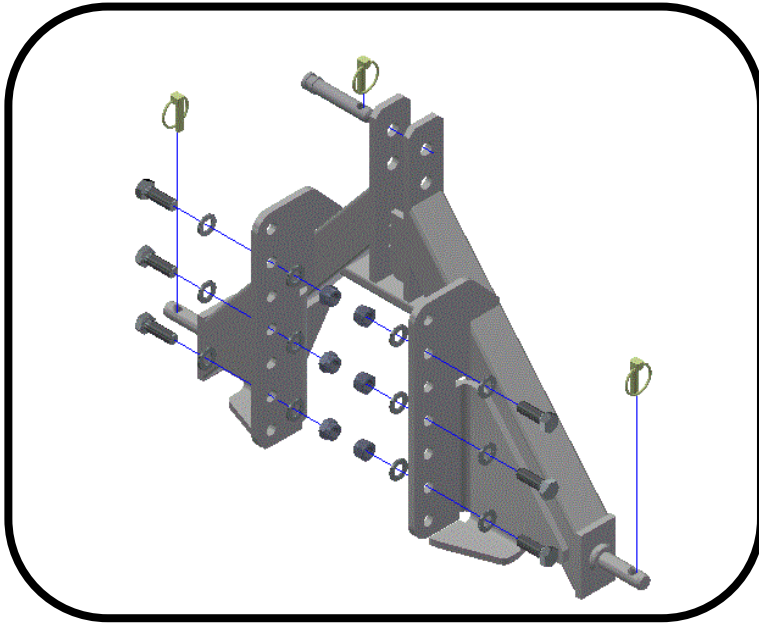


6x DIN 933 M16x45
6x DIN 985 M16
12x DIN 125-A-17

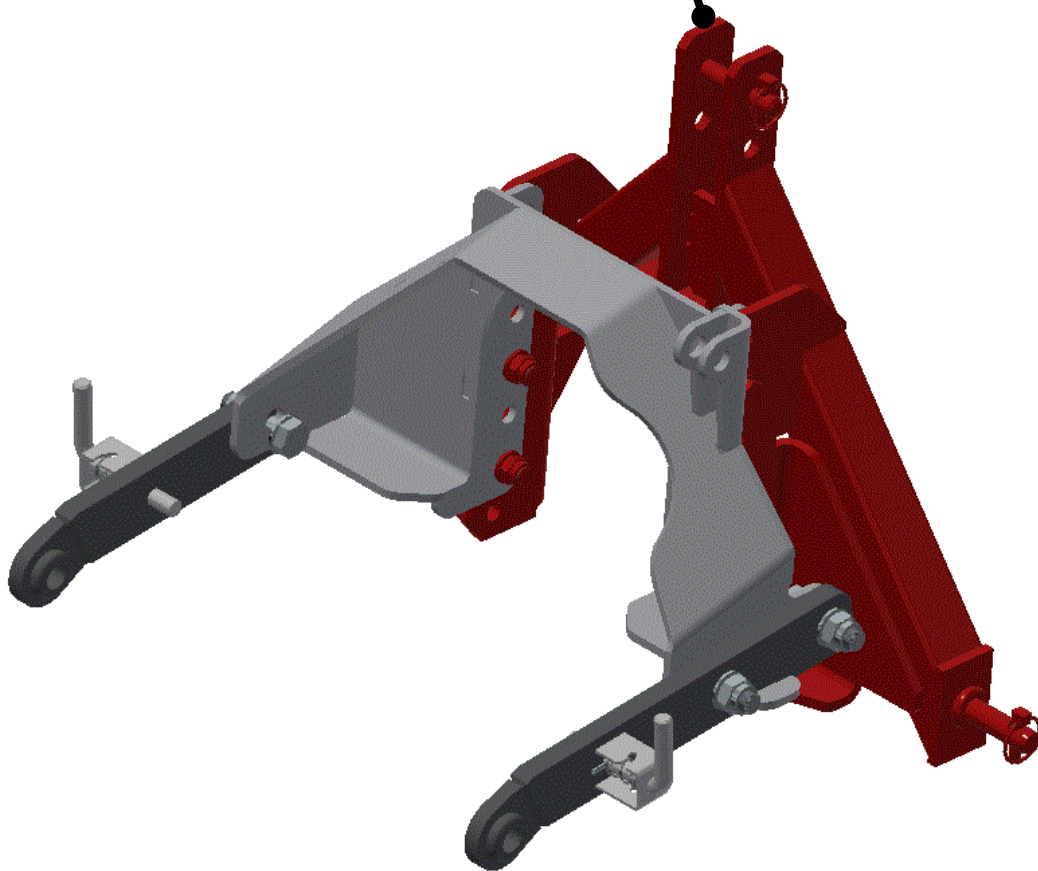


8

Kat. 1N (131 8940) - (131 8926)



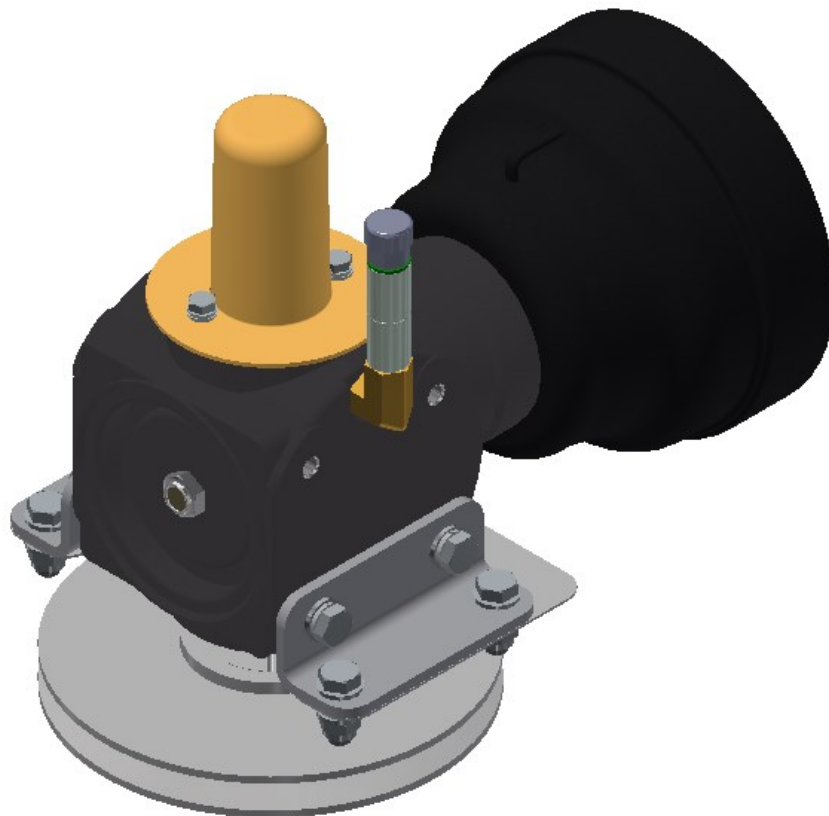
6x DIN 933 M16x45
6x DIN 985 M16
12x DIN 125-A-17



MOW

Montageanleitung Mounting assembly

Antriebssatz 1000/2000 U/min CW/CCW **Drive kit 1000/2000 U/min CW/CCW**



Bestellnummern

Order numbers

Best.-Nr order no.	Bezeichnung	Designation	gehört zu belongs to
131 8841	Antrieb 1000 U/min CW	Drive kit 1000 rpm CW	MOW 140
131 8842	Antrieb 1000 U/min CCW	Drive kit 1000 rpm CCW	MOW 140
131 8843	Antrieb 2000 U/min CW	Drive kit 2000 rpm CW	MOW 140
131 8844	Antrieb 2000 U/min CCW	Drive kit 2000 rpm CCW	MOW 140
131 8645	Antrieb 1000 U/min CW	Drive kit 1000 rpm CW	MOW 160
131 8646	Antrieb 1000 U/min CCW	Drive kit 1000 rpm CCW	MOW 160
131 8647	Antrieb 2000 U/min CW	Drive kit 2000 rpm CW	MOW 160
131 8648	Antrieb 2000 U/min CCW	Drive kit 2000 rpm CCW	MOW 160
131 8929	Antrieb 1000 U/min CW	Drive kit 1000 rpm CW	MOW 190
131 8930	Antrieb 1000 U/min CCW	Drive kit 1000 rpm CCW	MOW 190
131 8931	Antrieb 2000 U/min CW	Drive kit 2000 rpm CW	MOW 190
131 8932	Antrieb 2000 U/min CCW	Drive kit 2000 rpm CCW	MOW 190



Wichtig Important



Montagearbeiten an sicherheitsrelevanten Teilen wie z.B. Fahrwerken (Achsen, Radaufhängungen, Räder usw.), an Zug- und Hebeeinrichtungen (Deichseln, Heckdreipunkt, Frontkraftheber, Zwischenachsaushebungen) und Bremsen dürfen nur von Personal mit nachfolgender Qualifikation ausgeführt werden:



- Sie haben eine fachbezogene Ausbildung, wie z.B. Landmaschinenmechaniker, KFZ-Mechaniker usw.
- Personen ohne qualifizierte Ausbildung müssen von einer Person mit qualifizierter Ausbildung beaufsichtigt werden.
- Sie haben diese Montageanleitung gelesen und verstanden.

Die Sicherheits- und Unfallverhütungsvorschriften sind in jedem Land gesetzlich geregelt. Für die Einhaltung der gültigen Vorschriften ist der Werkstattleiter bzw. die bestellte Fachkraft für Arbeitssicherheit des ausführenden Betriebs verantwortlich.

Installation work on safety-relevant parts such as chassis (axles, wheel suspensions, wheels, etc.), on towing and lifting equipment (drawbars, rear three-point hitch, front power lift, intermediate axle lift) and brakes may only be carried out by personnel with the following qualifications



- They have specialist training, e.g. agricultural machinery mechanics, car mechanics, etc.
- Persons without qualified training must be supervised by a person with qualified training.
- You have read and understood these assembly instructions.

The safety and accident prevention regulations are regulated by law in every country. The factory foreman or the appointed specialist for work safety of the company carrying out the work is responsible for compliance with the valid regulations.



Symbolik

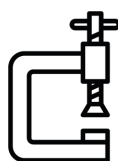
Symbolism



Nachfolgend finden Sie die in der Montageanleitung verwendeten Symbole. Bitte machen Sie sich mit diesen Symbolen vertraut, bevor Sie die Montage beginnen.

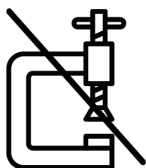


The following are the symbols used in the assembly instructions. Please make yourself familiar with these symbols before you start the assembly.



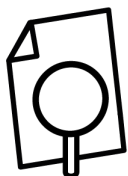
Bringen Sie das Gerät mit geeigneten Hilfsmitteln in eine sichere Montageposition. Die Abbildungen in der Anleitung sind nur beispielhaft. Von ihnen kann keine sichere Montageposition abgeleitet werden.

Use suitable tools to bring the device into a safe mounting position. The illustrations in the instructions are only exemplary. No safe mounting position can be derived from them.



Entfernen Sie die Montagehilfsmittel.

Remove the installation aids.



Die Montageschritte sind in der genannten Dokumentation erläutert. Sollte Ihnen diese Dokumentation nicht vorliegen, wenden sie sich an die matev GmbH.

The installation steps are explained in the documentation mentioned above. If you do not have this documentation, please contact matev GmbH.



Montageschritte für die keine Werkzeuge benötigt werden.

Assembly steps for which no tools are required.



Symbolik

Symbolism



Verwenden Sie geeignete Werkzeuge.

Use suitable tools.



Verwenden Sie geeignete Werkzeuge und halten Sie für die Schraubenverbindungen das angegebene Drehmoment ein. Das Drehmoment gilt für trockene Schrauben.

Use suitable tools and observe the given torque for the screw connections.
The torque applies to dry screws. .



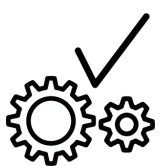
Die Abbildung dient der Verdeutlichung des nachfolgenden Montage-schritts. Bitte montieren Sie dieses Teil wie im nächsten Montageschritt dargestellt.

The illustration serves to clarify the following assembly step. Please mount this part as shown in the next mounting step.



Einstellen nach Maß! Siehe Betriebsanleitung.

Adjustment made to measure! See operating instructions.

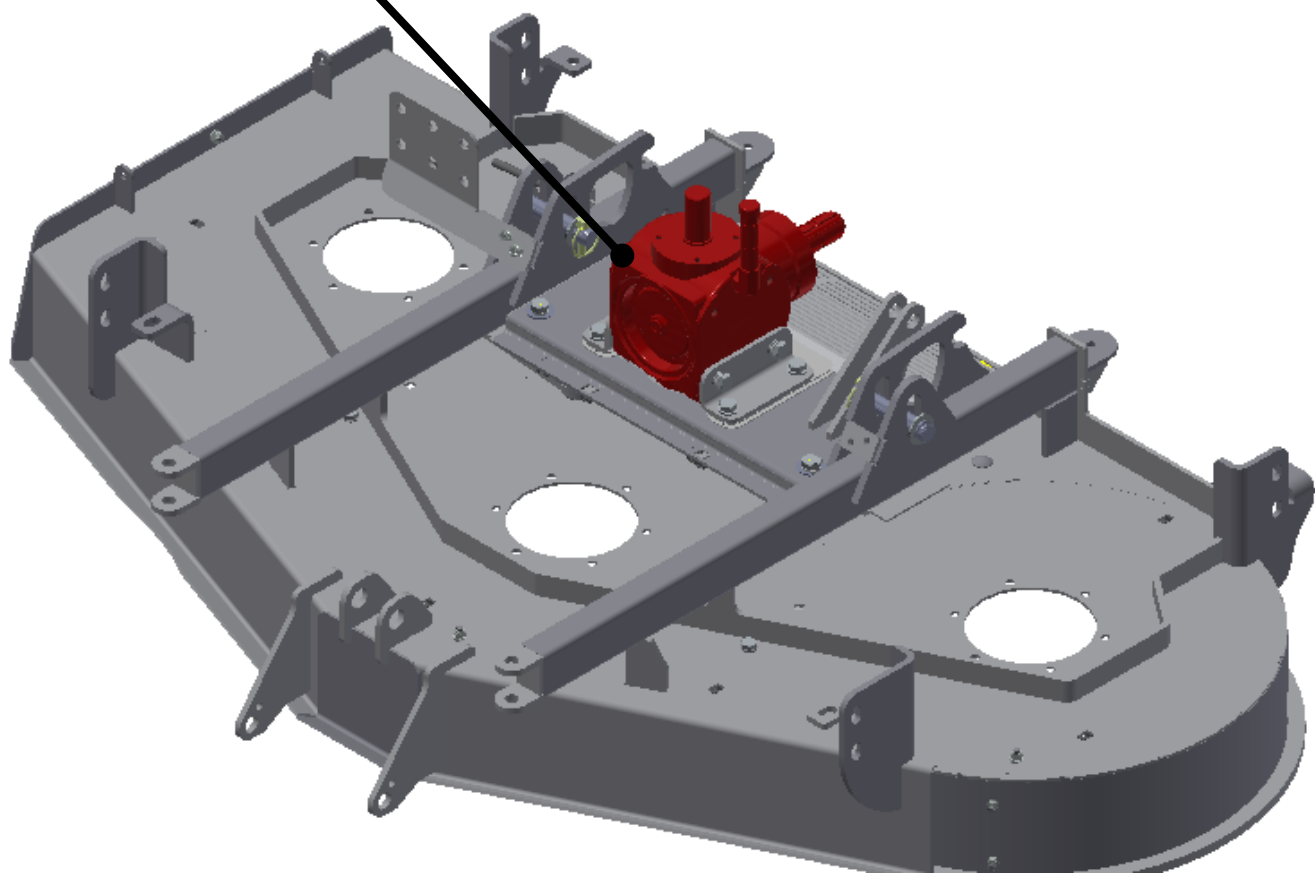
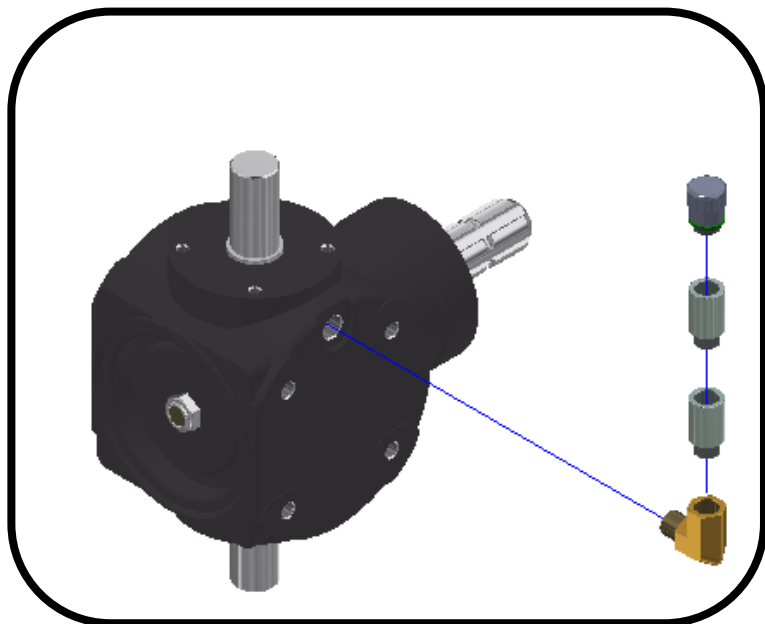


Maschinenspezifisches oder optionales Zubehör.

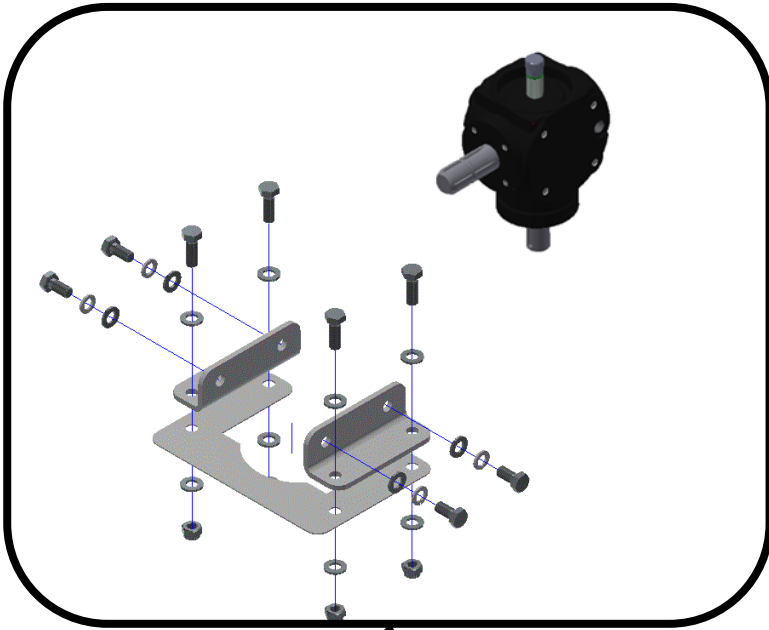
Machine specific or optional accessories.



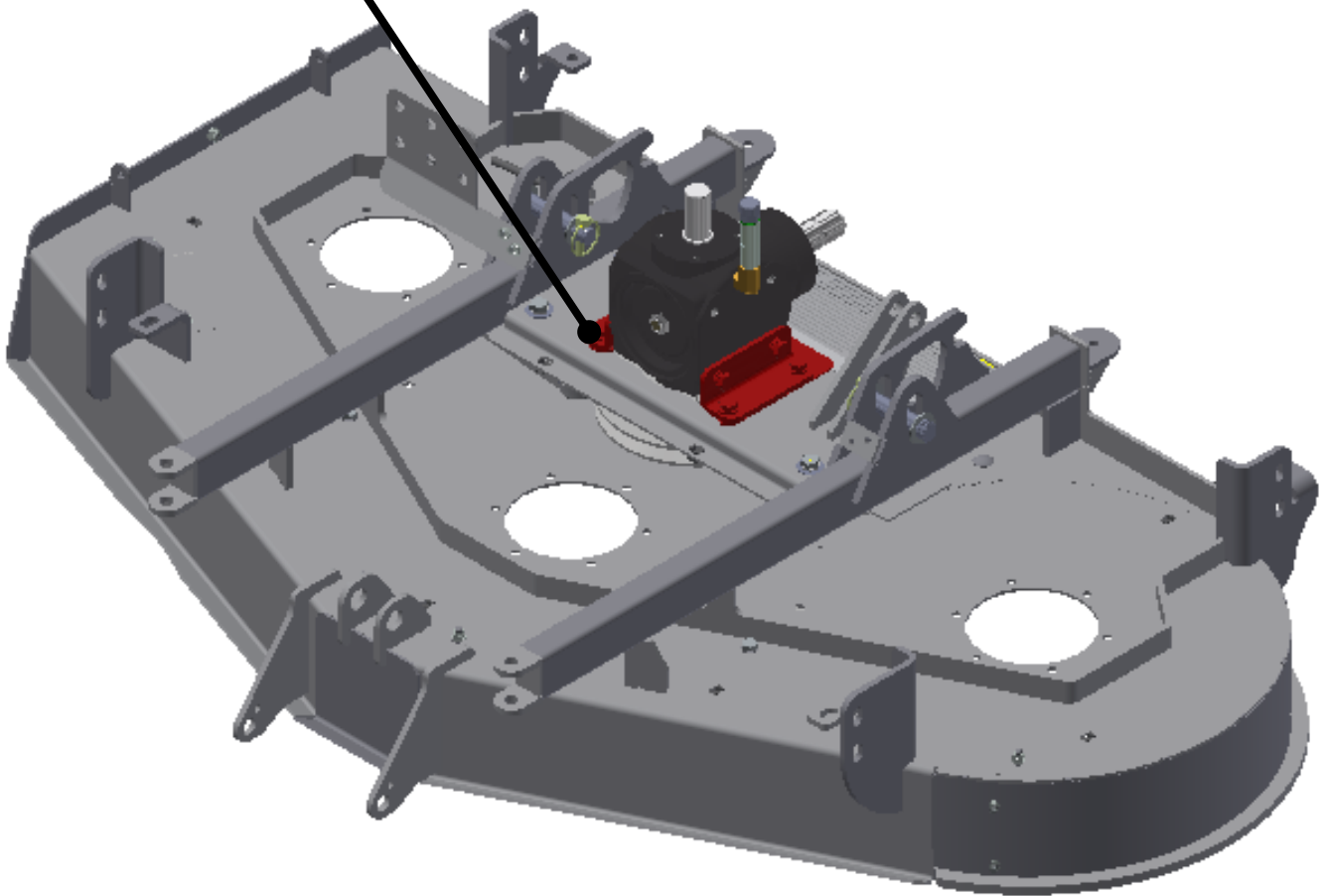
1



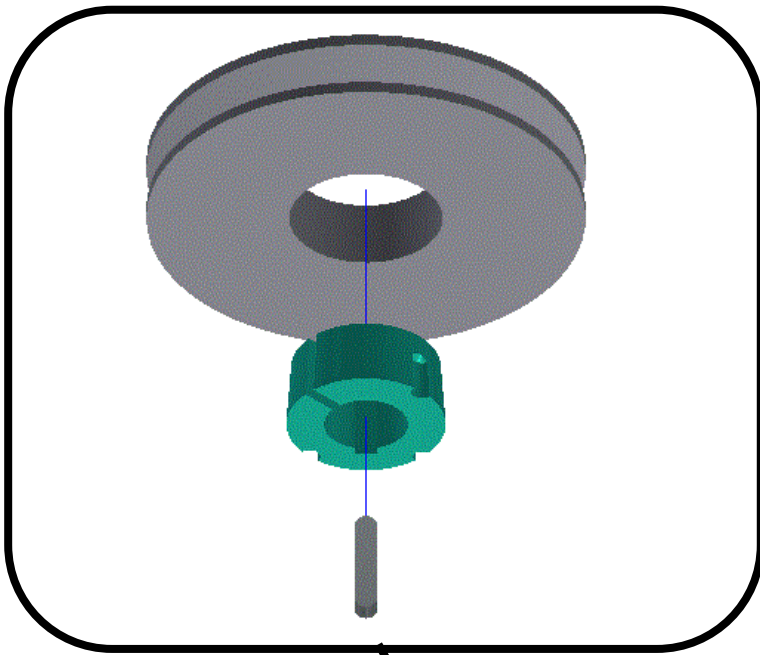
2



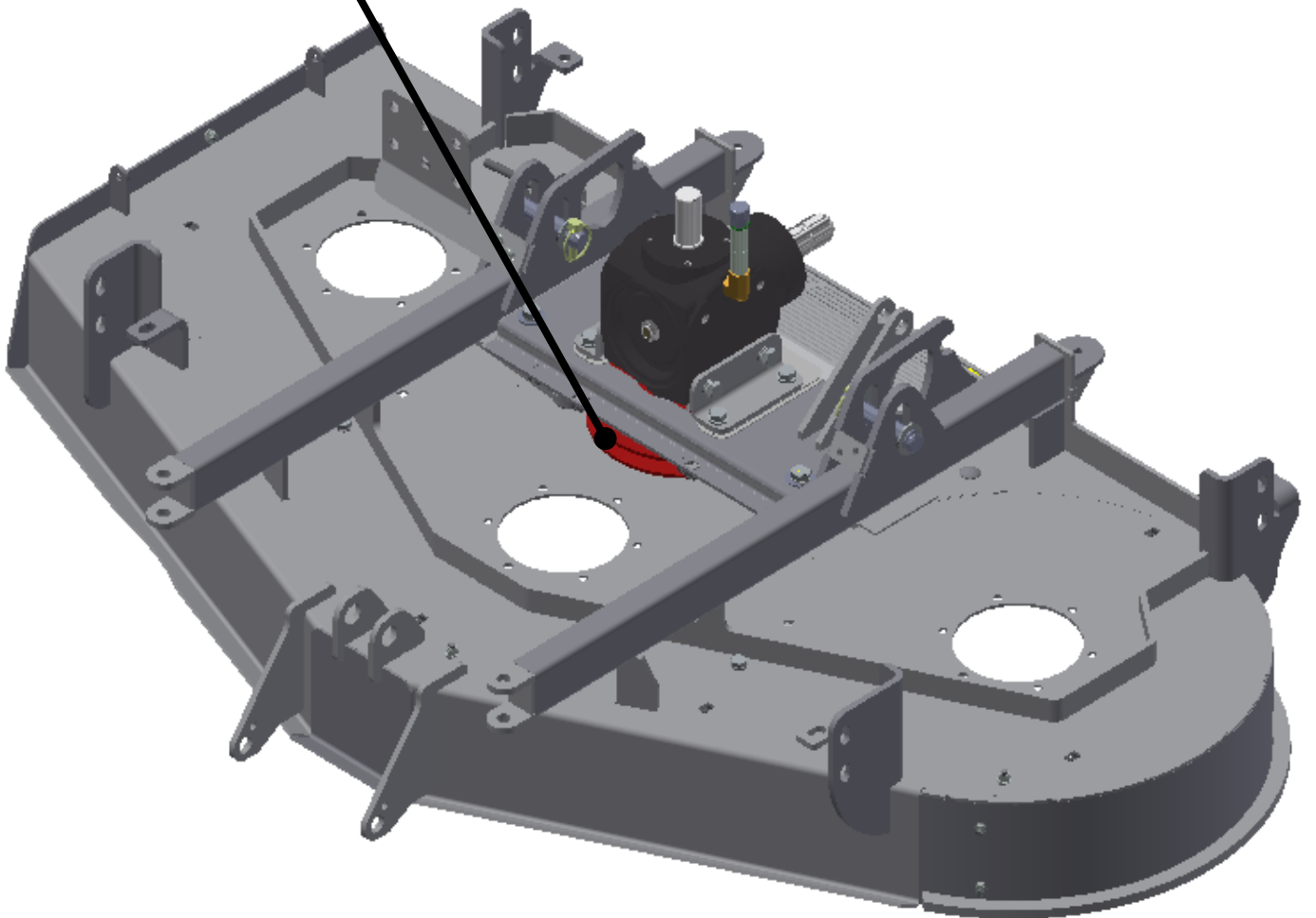
4x DIN 933 M12x2
4x DIN 933 M12x35
12x DIN 125-A-13
4x DIN 127-A-12
4x DIN 985 M12



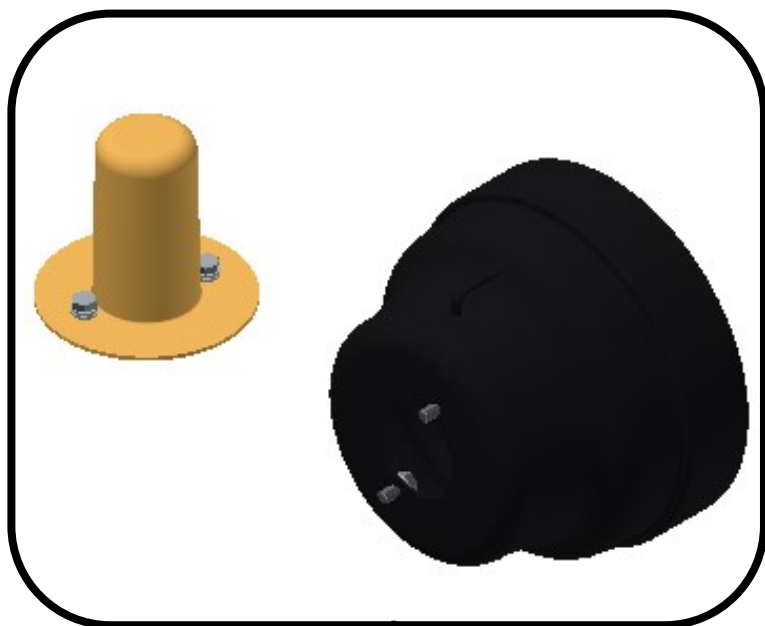
3



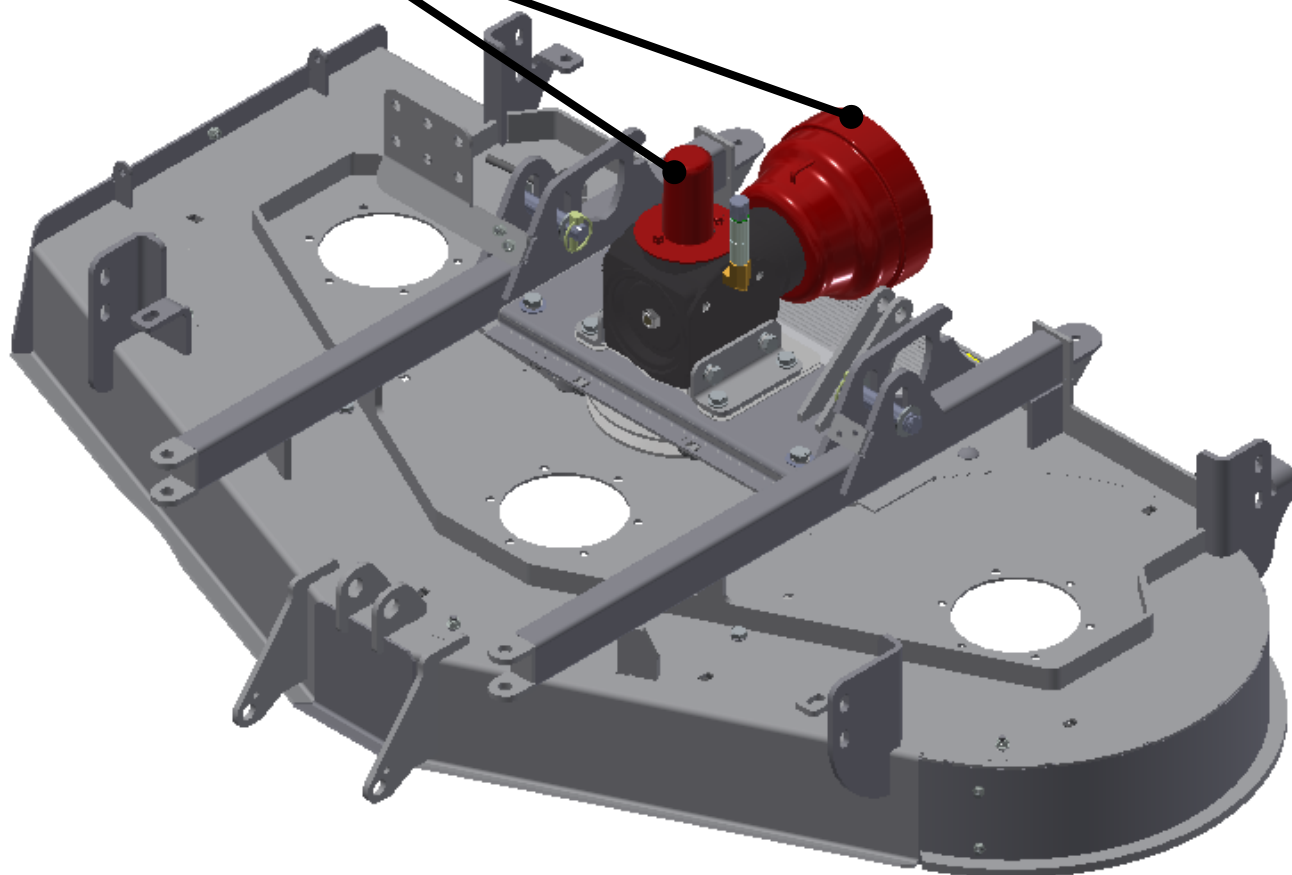
1x SPB Ø150-1-rillig
(1x TP1610 Nm20-
MOW140)
(1x TP2012 31Nm
MOW160 / MOW190)



4



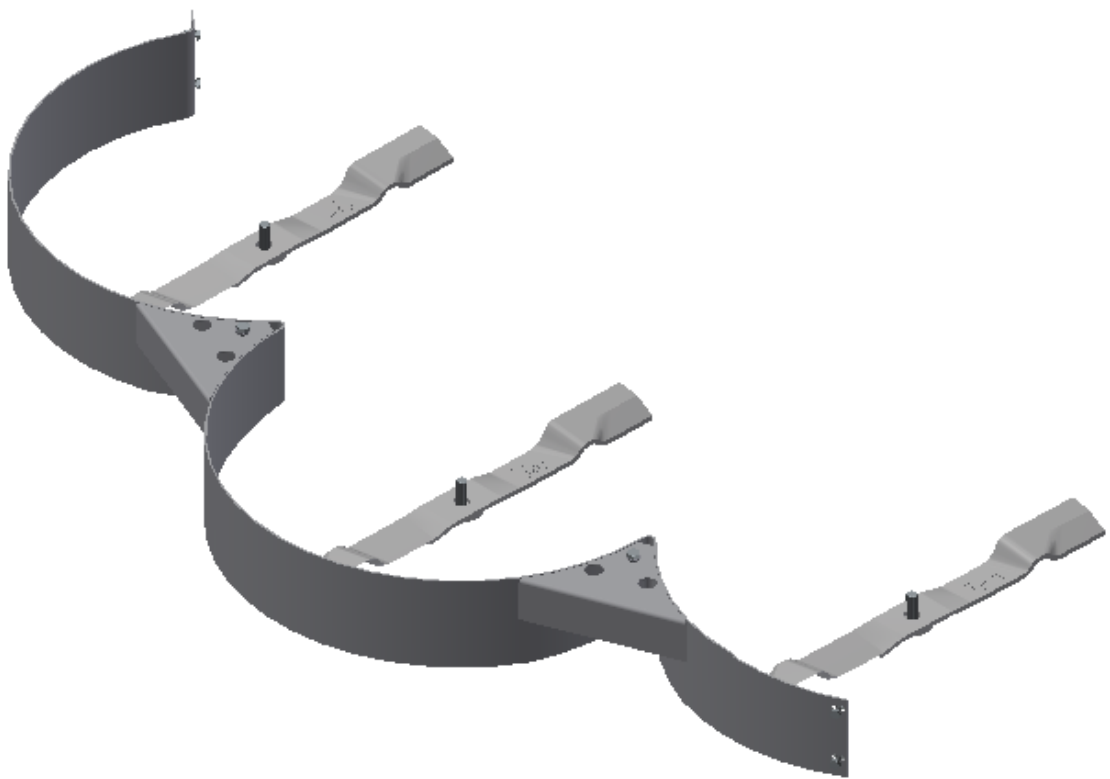
4x DIN 933 M8x16
4x DIN 127-A-8
4x DIN 125-A-8



MOW

Montageanleitung Mounting assembly

Mähwerkseinsatz Mulchen **Mower deck insert for mulching**



Bestellnummern

Order numbers

Best.-Nr order no.	Bezeichnung	Designation	gehört zu belongs to
131 8928	Mähwerkseinsatz Mulchen	Mower deck insert for mulching	MOW 190



Wichtig Important



Montagearbeiten an sicherheitsrelevanten Teilen wie z.B. Fahrwerken (Achsen, Radaufhängungen, Räder usw.), an Zug- und Hebeeinrichtungen (Deichseln, Heckdreipunkt, Frontkraftheber, Zwischenachsaushebungen) und Bremsen dürfen nur von Personal mit nachfolgender Qualifikation ausgeführt werden:



- Sie haben eine fachbezogene Ausbildung, wie z.B. Landmaschinenmechaniker, KFZ-Mechaniker usw.
- Personen ohne qualifizierte Ausbildung müssen von einer Person mit qualifizierter Ausbildung beaufsichtigt werden.
- Sie haben diese Montageanleitung gelesen und verstanden.

Die Sicherheits- und Unfallverhütungsvorschriften sind in jedem Land gesetzlich geregelt. Für die Einhaltung der gültigen Vorschriften ist der Werkstattleiter bzw. die bestellte Fachkraft für Arbeitssicherheit des ausführenden Betriebs verantwortlich.

Installation work on safety-relevant parts such as chassis (axles, wheel suspensions, wheels, etc.), on towing and lifting equipment (drawbars, rear three-point hitch, front power lift, intermediate axle lift) and brakes may only be carried out by personnel with the following qualifications



- They have specialist training, e.g. agricultural machinery mechanics, car mechanics, etc.
- Persons without qualified training must be supervised by a person with qualified training.
- You have read and understood these assembly instructions.

The safety and accident prevention regulations are regulated by law in every country. The factory foreman or the appointed specialist for work safety of the company carrying out the work is responsible for compliance with the valid regulations.



Symbolik

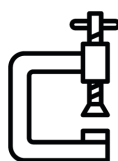
Symbolism



Nachfolgend finden Sie die in der Montageanleitung verwendeten Symbole. Bitte machen Sie sich mit diesen Symbolen vertraut, bevor Sie die Montage beginnen.

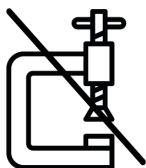


The following are the symbols used in the assembly instructions. Please make yourself familiar with these symbols before you start the assembly.



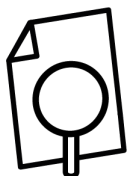
Bringen Sie das Gerät mit geeigneten Hilfsmitteln in eine sichere Montageposition. Die Abbildungen in der Anleitung sind nur beispielhaft. Von ihnen kann keine sichere Montageposition abgeleitet werden.

Use suitable tools to bring the device into a safe mounting position. The illustrations in the instructions are only exemplary. No safe mounting position can be derived from them.



Entfernen Sie die Montagehilfsmittel.

Remove the installation aids.



Die Montageschritte sind in der genannten Dokumentation erläutert. Sollte Ihnen diese Dokumentation nicht vorliegen, wenden sie sich an die matev GmbH.

The installation steps are explained in the documentation mentioned above. If you do not have this documentation, please contact matev GmbH.



Montageschritte für die keine Werkzeuge benötigt werden.

Assembly steps for which no tools are required.



Symbolik

Symbolism



Verwenden Sie geeignete Werkzeuge.

Use suitable tools.



Verwenden Sie geeignete Werkzeuge und halten Sie für die Schraubenverbindungen das angegebene Drehmoment ein. Das Drehmoment gilt für trockene Schrauben.

Use suitable tools and observe the given torque for the screw connections.
The torque applies to dry screws. .



Die Abbildung dient der Verdeutlichung des nachfolgenden Montage-schritts. Bitte montieren Sie dieses Teil wie im nächsten Montageschritt dargestellt.

The illustration serves to clarify the following assembly step. Please mount this part as shown in the next mounting step.



Einstellen nach Maß! Siehe Betriebsanleitung.

Adjustment made to measure! See operating instructions.

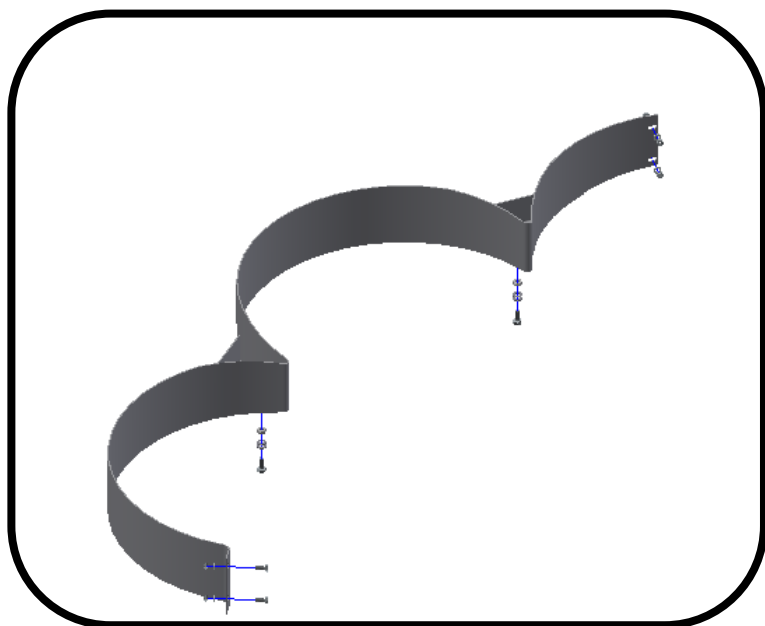


Maschinenspezifisches oder optionales Zubehör.

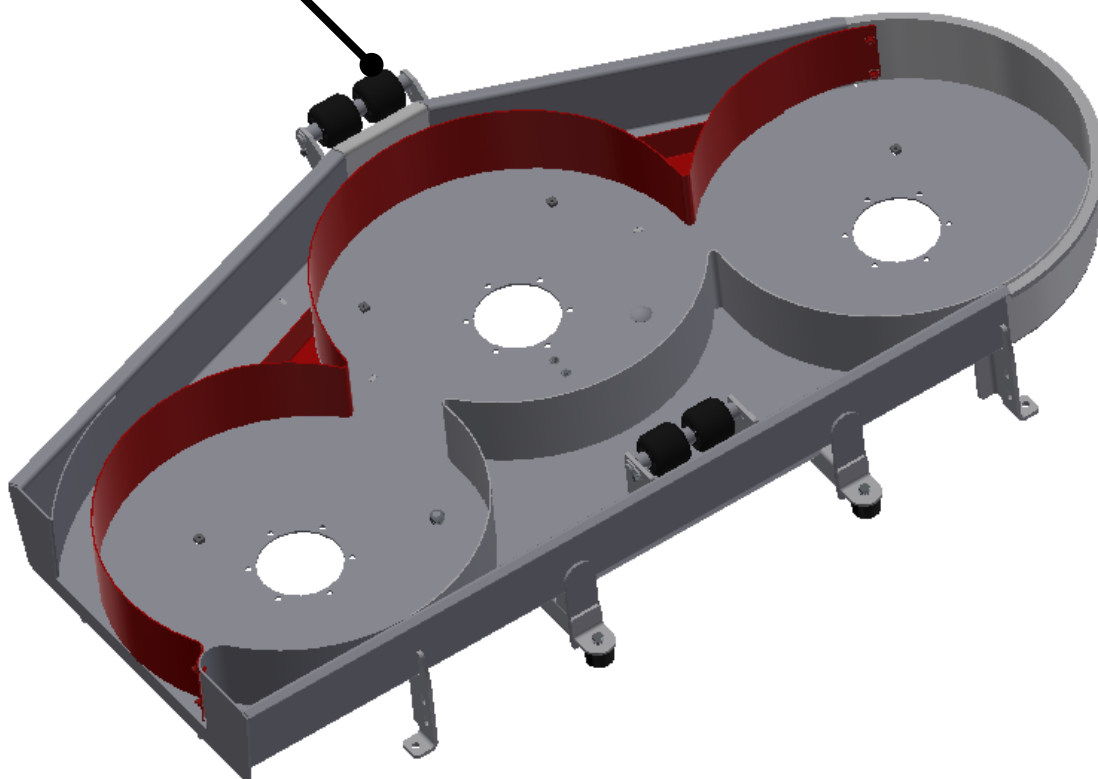
Machine specific or optional accessories.



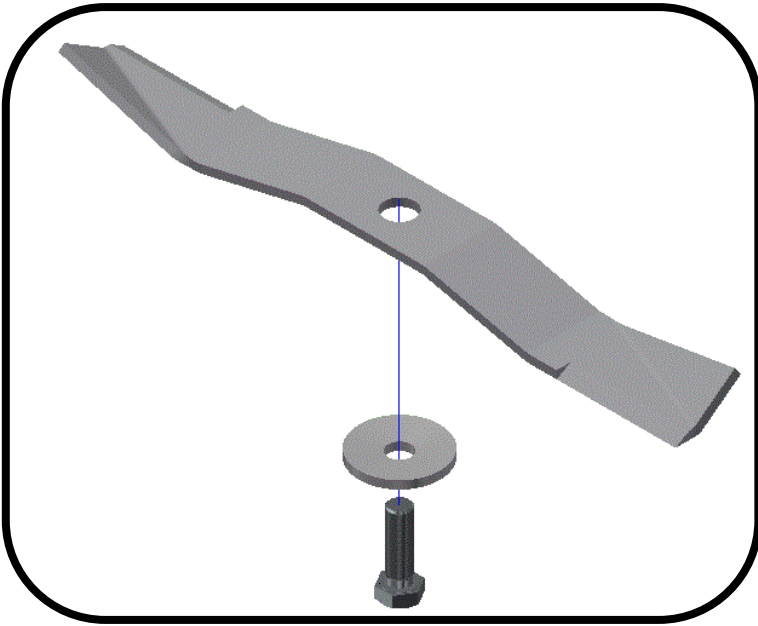
1



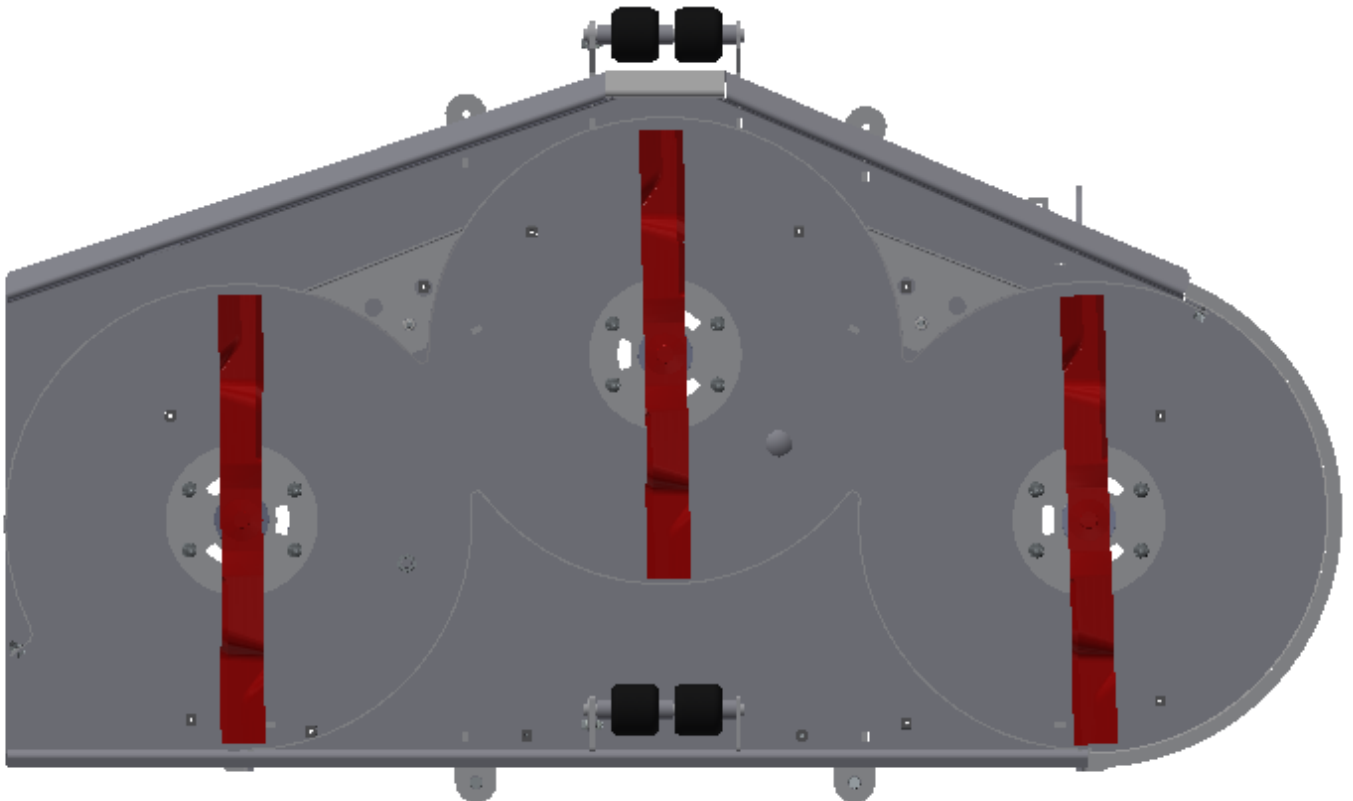
- 2x DIN 933 M10x25
- 2x DIN 985 M10
- 4x DIN 125-A-10
- 4x DIN 125-A-8
- 4x DIN 933 M8x20
- 4x DIN 985 M8



2

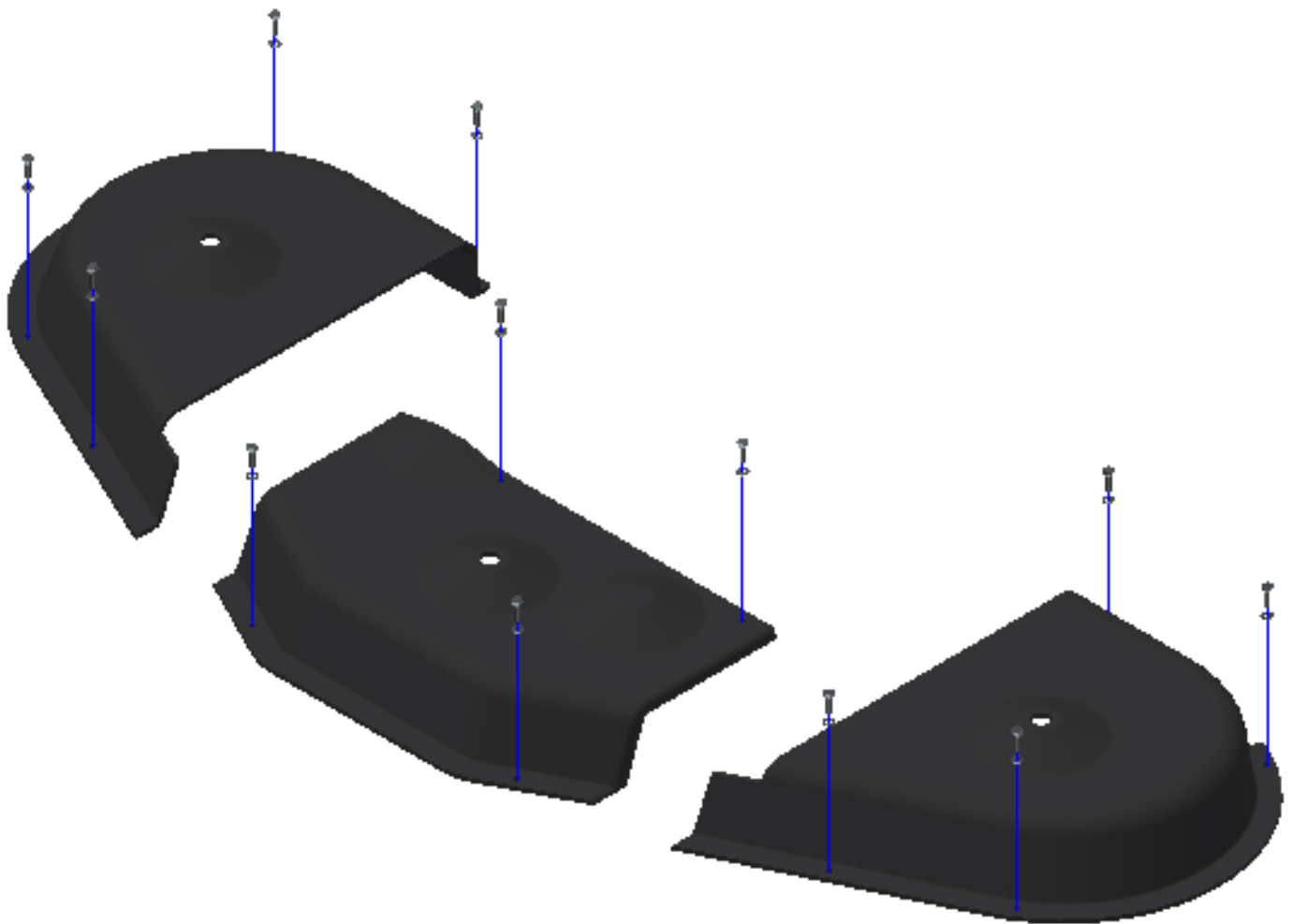


1x Scheibe $\varnothing 61 \times 17$
1x DIN 933 M16x1



MOW Abdeckung farbige Cover coloured

Montageanleitung Mounting assembly



Bestellnummern

Order numbers

Best.-Nr order no.	Bezeichnung	Designation	gehört zu belongs to
131 8845	Abdeckung farbig	Cover coloured	MOW 140
131 8652	Abdeckung farbig	Cover coloured	MOW 160
131 8935	Abdeckung farbig	Cover coloured	MOW 190



Wichtig Important



Montagearbeiten an sicherheitsrelevanten Teilen wie z.B. Fahrwerken (Achsen, Radaufhängungen, Räder usw.), an Zug- und Hebeeinrichtungen (Deichseln, Heckdreipunkt, Frontkraftheber, Zwischenachsaushebungen) und Bremsen dürfen nur von Personal mit nachfolgender Qualifikation ausgeführt werden:



- Sie haben eine fachbezogene Ausbildung, wie z.B. Landmaschinenmechaniker, KFZ-Mechaniker usw.
- Personen ohne qualifizierte Ausbildung müssen von einer Person mit qualifizierter Ausbildung beaufsichtigt werden.
- Sie haben diese Montageanleitung gelesen und verstanden.

Die Sicherheits- und Unfallverhütungsvorschriften sind in jedem Land gesetzlich geregelt. Für die Einhaltung der gültigen Vorschriften ist der Werkstattleiter bzw. die bestellte Fachkraft für Arbeitssicherheit des ausführenden Betriebs verantwortlich.

Installation work on safety-relevant parts such as chassis (axles, wheel suspensions, wheels, etc.), on towing and lifting equipment (drawbars, rear three-point hitch, front power lift, intermediate axle lift) and brakes may only be carried out by personnel with the following qualifications



- They have specialist training, e.g. agricultural machinery mechanics, car mechanics, etc.
- Persons without qualified training must be supervised by a person with qualified training.
- You have read and understood these assembly instructions.

The safety and accident prevention regulations are regulated by law in every country. The factory foreman or the appointed specialist for work safety of the company carrying out the work is responsible for compliance with the valid regulations.



Symbolik

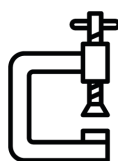
Symbolism



Nachfolgend finden Sie die in der Montageanleitung verwendeten Symbole. Bitte machen Sie sich mit diesen Symbolen vertraut, bevor Sie die Montage beginnen.

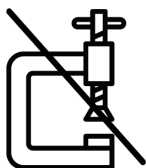


The following are the symbols used in the assembly instructions. Please make yourself familiar with these symbols before you start the assembly.



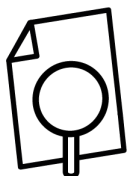
Bringen Sie das Gerät mit geeigneten Hilfsmitteln in eine sichere Montageposition. Die Abbildungen in der Anleitung sind nur beispielhaft. Von ihnen kann keine sichere Montageposition abgeleitet werden.

Use suitable tools to bring the device into a safe mounting position. The illustrations in the instructions are only exemplary. No safe mounting position can be derived from them.



Entfernen Sie die Montagehilfsmittel.

Remove the installation aids.



Die Montageschritte sind in der genannten Dokumentation erläutert. Sollte Ihnen diese Dokumentation nicht vorliegen, wenden sie sich an die matev GmbH.

The installation steps are explained in the documentation mentioned above. If you do not have this documentation, please contact matev GmbH.



Montageschritte für die keine Werkzeuge benötigt werden.

Assembly steps for which no tools are required.



Symbolik

Symbolism



Verwenden Sie geeignete Werkzeuge.

Use suitable tools.



Verwenden Sie geeignete Werkzeuge und halten Sie für die Schraubenverbindungen das angegebene Drehmoment ein. Das Drehmoment gilt für trockene Schrauben.

Use suitable tools and observe the given torque for the screw connections.
The torque applies to dry screws. .



Die Abbildung dient der Verdeutlichung des nachfolgenden Montage-schritts. Bitte montieren Sie dieses Teil wie im nächsten Montageschritt dargestellt.

The illustration serves to clarify the following assembly step. Please mount this part as shown in the next mounting step.



Einstellen nach Maß! Siehe Betriebsanleitung.

Adjustment made to measure! See operating instructions.

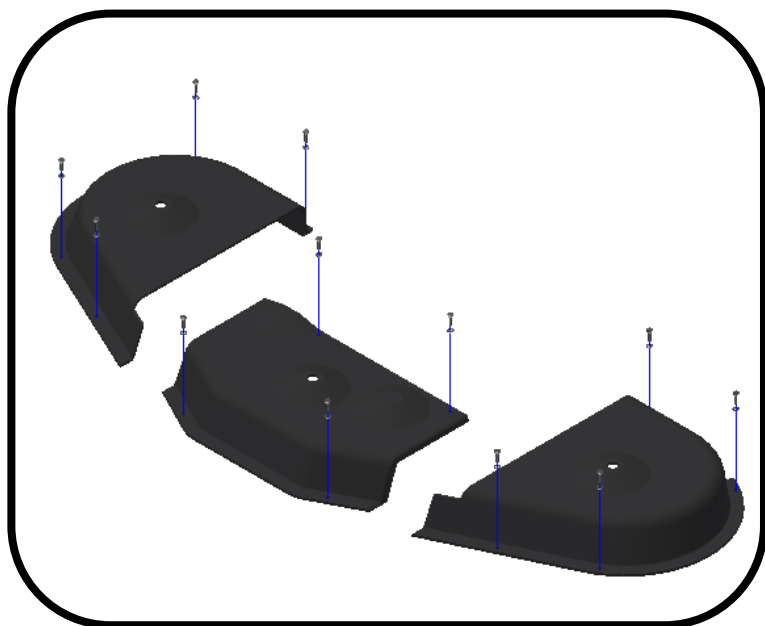


Maschinenspezifisches oder optionales Zubehör.

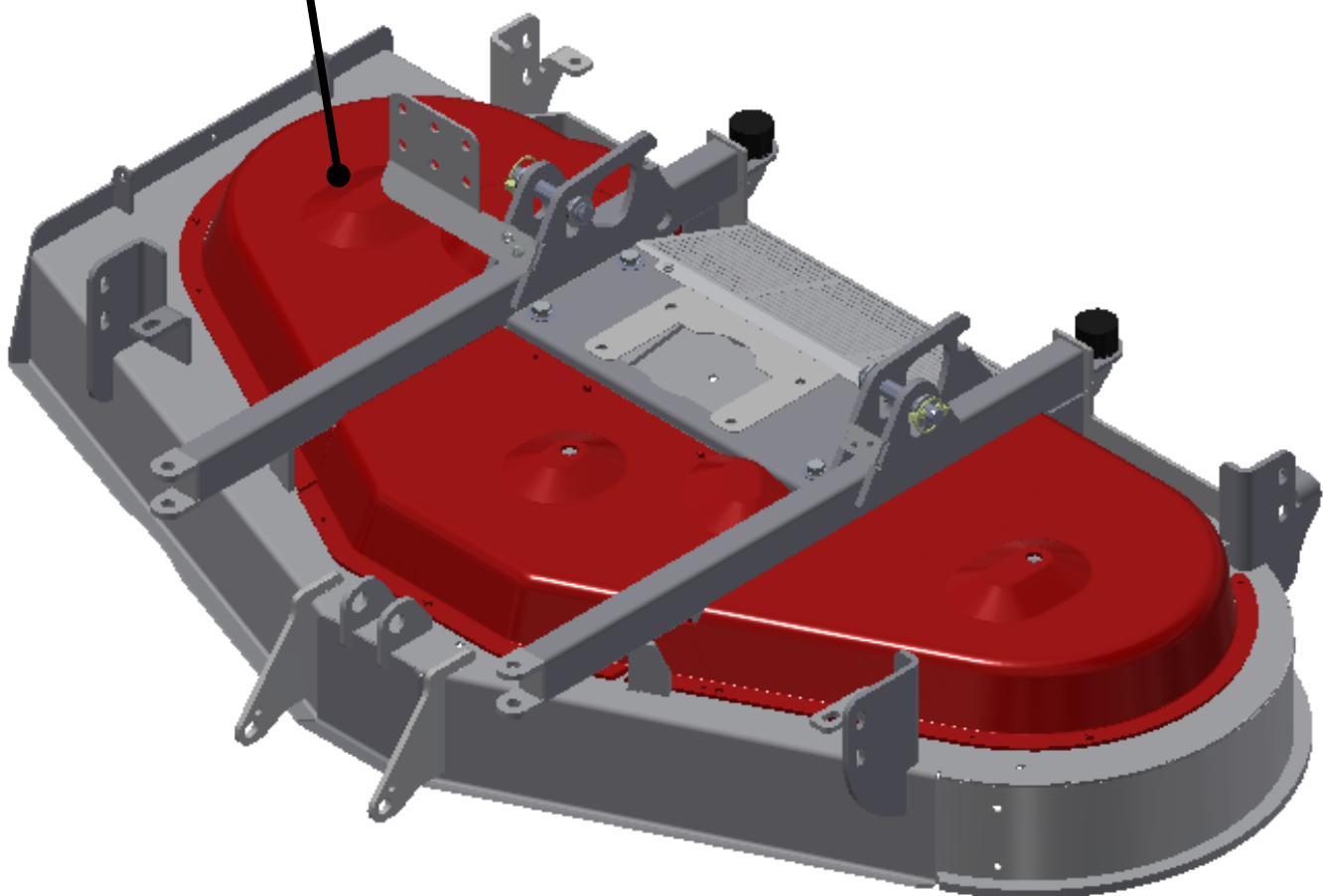
Machine specific or optional accessories.



1



12x DIN 9021-6
12x DIN 933 M6x25
12x DIN 127A-6



MOW

Montageanleitung Mounting assembly

Hydraulische Aushebung für Wartungstellung Hydraulic lifting system for maintenance



Bestellnummern

Order numbers

Best.-Nr order no.	Bezeichnung	Designation	gehört zu belongs to
131 8846	Hydraulische Aushebung für Wartungstellung	Hydraulic lifting system for maintenance	MOW 140
“	”	”	MOW 160
“	”	”	MOW 190



Wichtig Important



Montagearbeiten an sicherheitsrelevanten Teilen wie z.B. Fahrwerken (Achsen, Radaufhängungen, Räder usw.), an Zug- und Hebeeinrichtungen (Deichseln, Heckdreipunkt, Frontkraftheber, Zwischenachsaushebungen) und Bremsen dürfen nur von Personal mit nachfolgender Qualifikation ausgeführt werden:



- Sie haben eine fachbezogene Ausbildung, wie z.B. Landmaschinenmechaniker, KFZ-Mechaniker usw.
- Personen ohne qualifizierte Ausbildung müssen von einer Person mit qualifizierter Ausbildung beaufsichtigt werden.
- Sie haben diese Montageanleitung gelesen und verstanden.

Die Sicherheits- und Unfallverhütungsvorschriften sind in jedem Land gesetzlich geregelt. Für die Einhaltung der gültigen Vorschriften ist der Werkstattleiter bzw. die bestellte Fachkraft für Arbeitssicherheit des ausführenden Betriebs verantwortlich.

Installation work on safety-relevant parts such as chassis (axles, wheel suspensions, wheels, etc.), on towing and lifting equipment (drawbars, rear three-point hitch, front power lift, intermediate axle lift) and brakes may only be carried out by personnel with the following qualifications



- They have specialist training, e.g. agricultural machinery mechanics, car mechanics, etc.
- Persons without qualified training must be supervised by a person with qualified training.
- You have read and understood these assembly instructions.

The safety and accident prevention regulations are regulated by law in every country. The factory foreman or the appointed specialist for work safety of the company carrying out the work is responsible for compliance with the valid regulations.



Symbolik

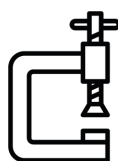
Symbolism



Nachfolgend finden Sie die in der Montageanleitung verwendeten Symbole. Bitte machen Sie sich mit diesen Symbolen vertraut, bevor Sie die Montage beginnen.

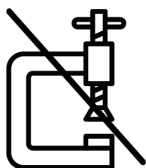


The following are the symbols used in the assembly instructions. Please make yourself familiar with these symbols before you start the assembly.



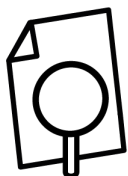
Bringen Sie das Gerät mit geeigneten Hilfsmitteln in eine sichere Montageposition. Die Abbildungen in der Anleitung sind nur beispielhaft. Von ihnen kann keine sichere Montageposition abgeleitet werden.

Use suitable tools to bring the device into a safe mounting position. The illustrations in the instructions are only exemplary. No safe mounting position can be derived from them.



Entfernen Sie die Montagehilfsmittel.

Remove the installation aids.



Die Montageschritte sind in der genannten Dokumentation erläutert. Sollte Ihnen diese Dokumentation nicht vorliegen, wenden sie sich an die matev GmbH.

The installation steps are explained in the documentation mentioned above. If you do not have this documentation, please contact matev GmbH.



Montageschritte für die keine Werkzeuge benötigt werden.

Assembly steps for which no tools are required.



Symbolik

Symbolism



Verwenden Sie geeignete Werkzeuge.

Use suitable tools.



Verwenden Sie geeignete Werkzeuge und halten Sie für die Schraubenverbindungen das angegebene Drehmoment ein. Das Drehmoment gilt für trockene Schrauben.

Use suitable tools and observe the given torque for the screw connections. The torque applies to dry screws. .



Die Abbildung dient der Verdeutlichung des nachfolgenden Montage-schritts. Bitte montieren Sie dieses Teil wie im nächsten Montageschritt dargestellt.

The illustration serves to clarify the following assembly step. Please mount this part as shown in the next mounting step.



Einstellen nach Maß! Siehe Betriebsanleitung.

Adjustment made to measure! See operating instructions.

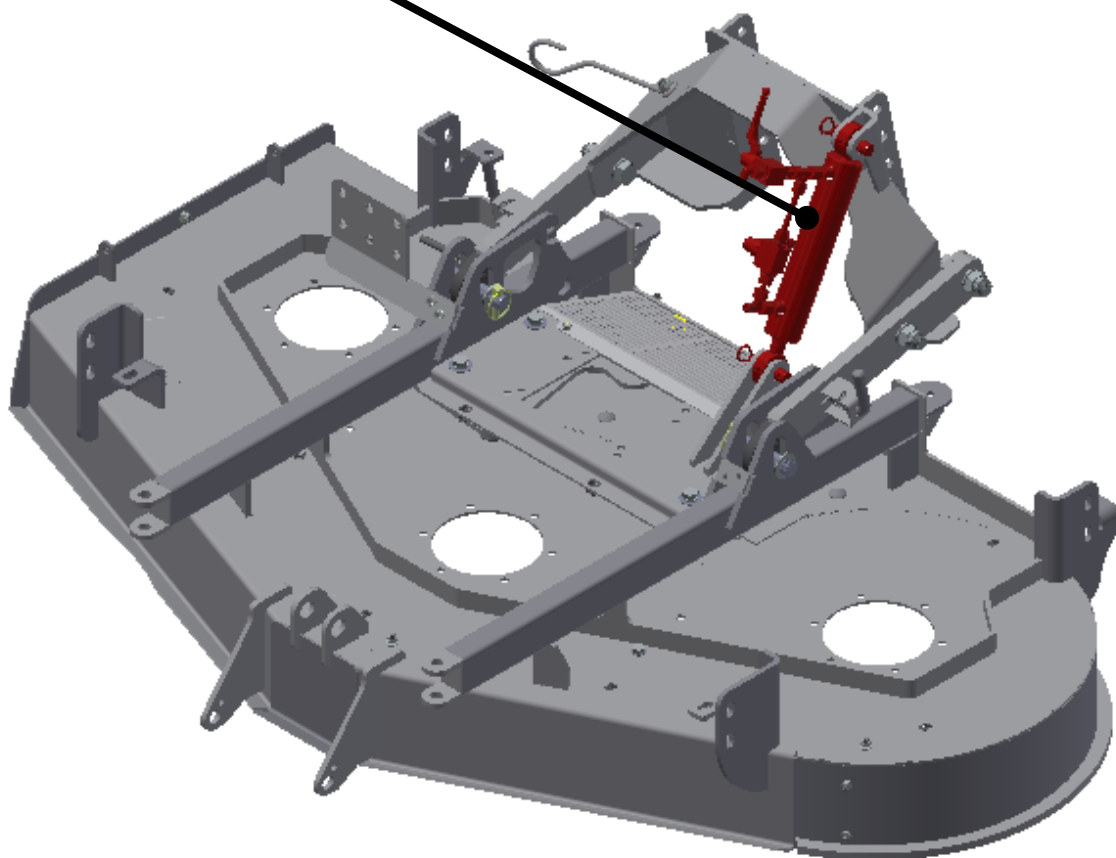
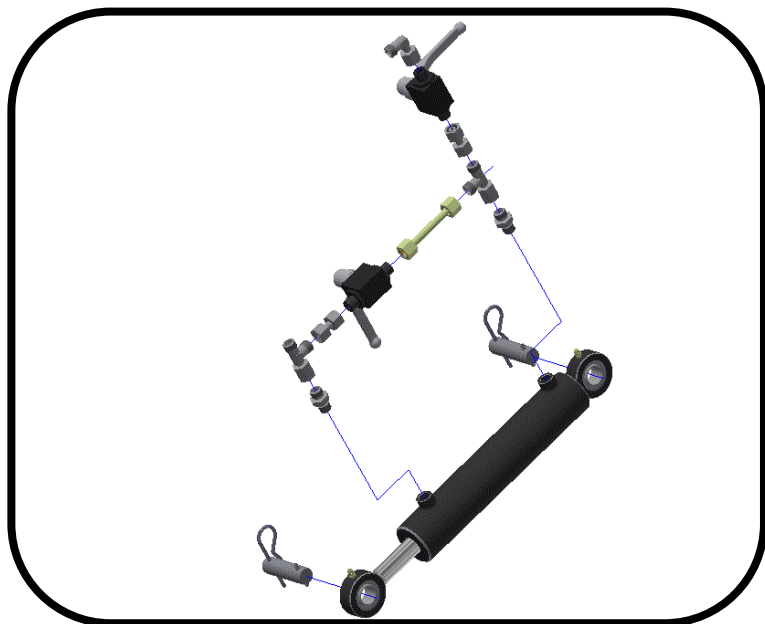


Maschinenspezifisches oder optionales Zubehör.

Machine specific or optional accessories.

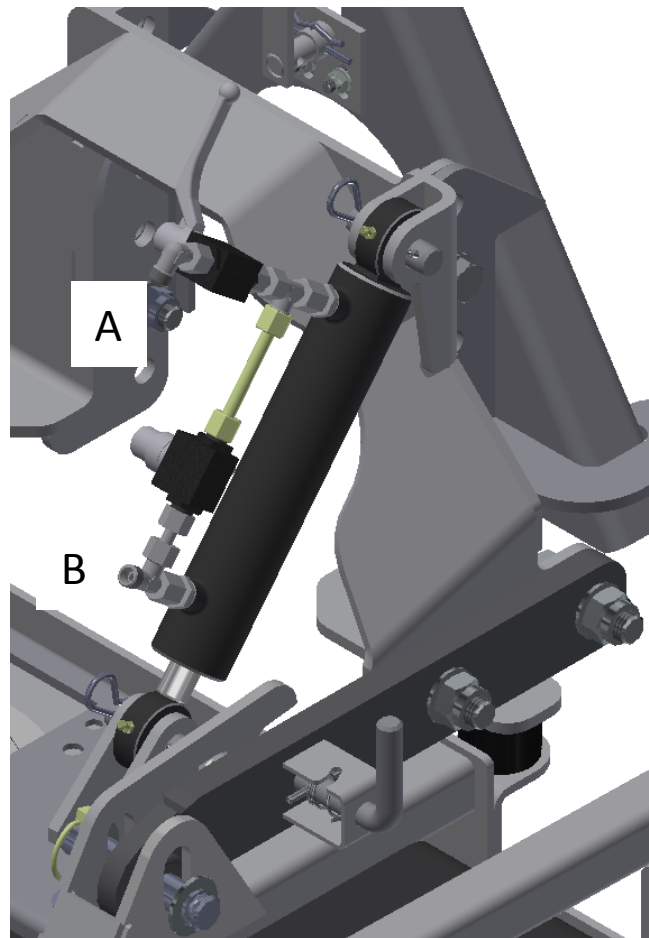
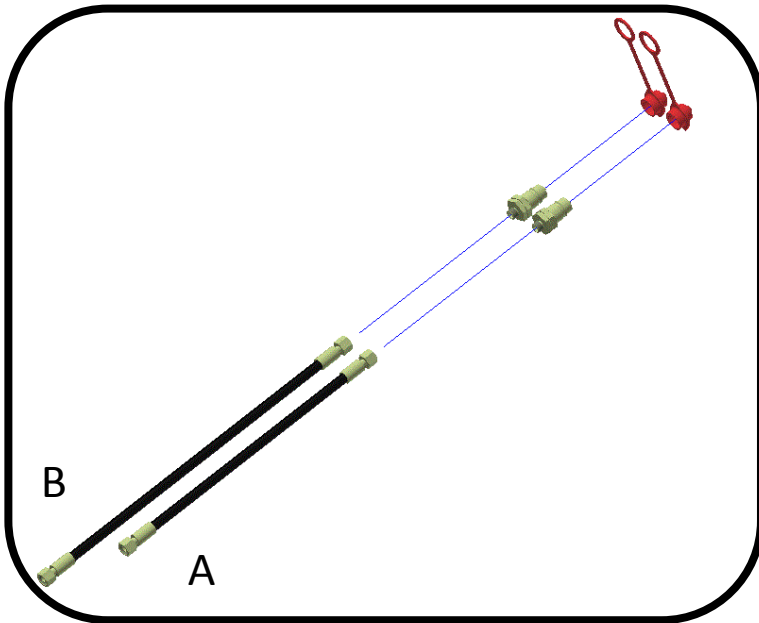


1



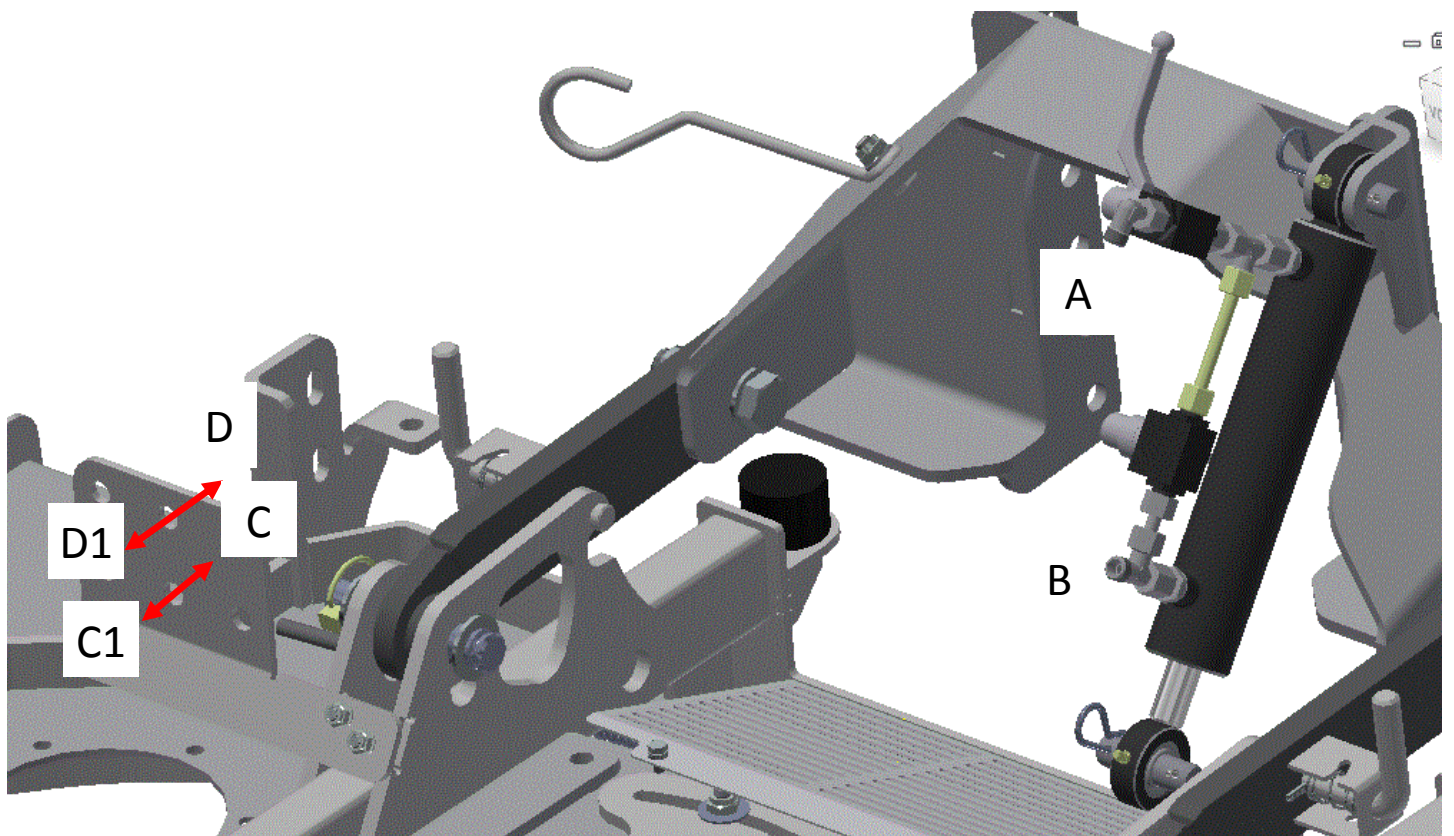
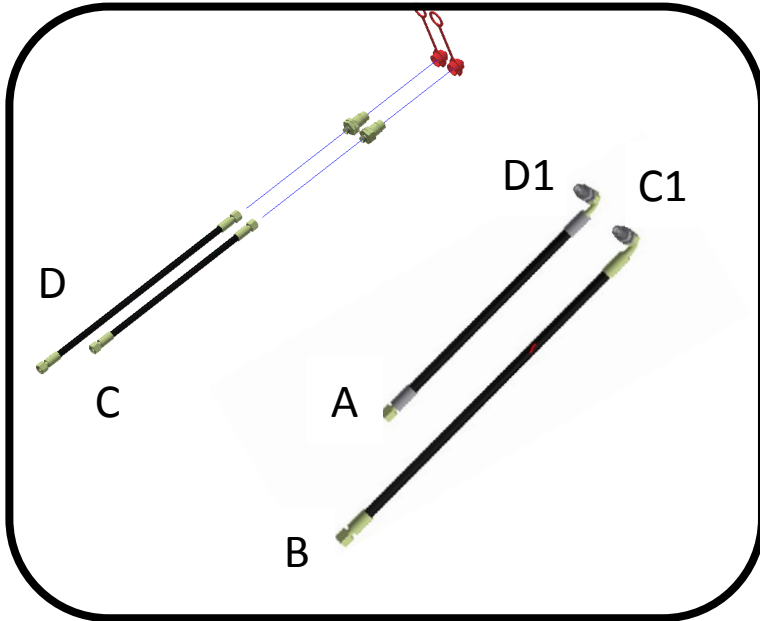
2.1

MOW 140 - MOW 190



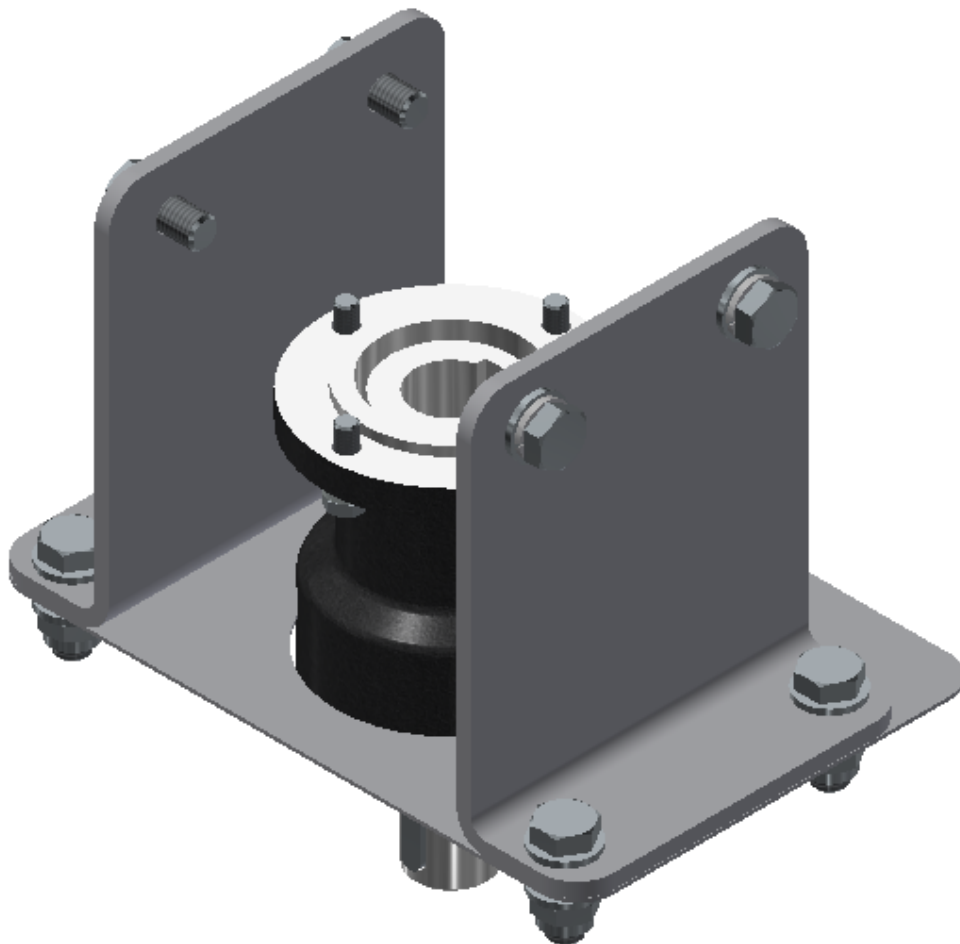
2.2

MOW-160



MOW Getriebeerhöhungssatz Gearbox elevation kit

Montageanleitung Mounting assembly



Bestellnummern

Order numbers

Best.-Nr order no.	Bezeichnung	Designation	gehört zu belongs to
131 8649	Getriebeerhöhungssatz	Gearbox elevation kit	MOW 160
131 8649	Getriebeerhöhungssatz	Gearbox elevation kit	MOW 190





Montagearbeiten an sicherheitsrelevanten Teilen wie z.B. Fahrwerken (Achsen, Radaufhängungen, Räder usw.), an Zug- und Hebeeinrichtungen (Deichseln, Heckdreipunkt, Frontkraftheber, Zwischenachsaushebungen) und Bremsen dürfen nur von Personal mit nachfolgender Qualifikation ausgeführt werden:



- Sie haben eine fachbezogene Ausbildung, wie z.B. Landmaschinenmechaniker, KFZ-Mechaniker usw.
- Personen ohne qualifizierte Ausbildung müssen von einer Person mit qualifizierter Ausbildung beaufsichtigt werden.
- Sie haben diese Montageanleitung gelesen und verstanden.

Die Sicherheits- und Unfallverhütungsvorschriften sind in jedem Land gesetzlich geregelt. Für die Einhaltung der gültigen Vorschriften ist der Werkstattleiter bzw. die bestellte Fachkraft für Arbeitssicherheit des ausführenden Betriebs verantwortlich.

Installation work on safety-relevant parts such as chassis (axles, wheel suspensions, wheels, etc.), on towing and lifting equipment (drawbars, rear three-point hitch, front power lift, intermediate axle lift) and brakes may only be carried out by personnel with the following qualifications



- They have specialist training, e.g. agricultural machinery mechanics, car mechanics, etc.
- Persons without qualified training must be supervised by a person with qualified training.
- You have read and understood these assembly instructions.

The safety and accident prevention regulations are regulated by law in every country. The factory foreman or the appointed specialist for work safety of the company carrying out the work is responsible for compliance with the valid regulations.



Symbolik

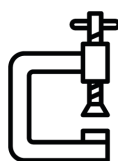
Symbolism



Nachfolgend finden Sie die in der Montageanleitung verwendeten Symbole. Bitte machen Sie sich mit diesen Symbolen vertraut, bevor Sie die Montage beginnen.

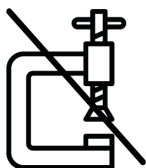


The following are the symbols used in the assembly instructions. Please make yourself familiar with these symbols before you start the assembly.



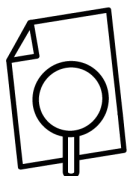
Bringen Sie das Gerät mit geeigneten Hilfsmitteln in eine sichere Montageposition. Die Abbildungen in der Anleitung sind nur beispielhaft. Von ihnen kann keine sichere Montageposition abgeleitet werden.

Use suitable tools to bring the device into a safe mounting position. The illustrations in the instructions are only exemplary. No safe mounting position can be derived from them.



Entfernen Sie die Montagehilfsmittel.

Remove the installation aids.



Die Montageschritte sind in der genannten Dokumentation erläutert. Sollte Ihnen diese Dokumentation nicht vorliegen, wenden sie sich an die matev GmbH.

The installation steps are explained in the documentation mentioned above. If you do not have this documentation, please contact matev GmbH.



Montageschritte für die keine Werkzeuge benötigt werden.

Assembly steps for which no tools are required.



Symbolik Symbolism



Verwenden Sie geeignete Werkzeuge.

Use suitable tools.



Verwenden Sie geeignete Werkzeuge und halten Sie für die Schraubenverbindungen das angegebene Drehmoment ein. Das Drehmoment gilt für trockene Schrauben.

Use suitable tools and observe the given torque for the screw connections.
The torque applies to dry screws. .



Die Abbildung dient der Verdeutlichung des nachfolgenden Montage-schritts. Bitte montieren Sie dieses Teil wie im nächsten Montageschritt dargestellt.

The illustration serves to clarify the following assembly step. Please mount this part as shown in the next mounting step.



Einstellen nach Maß! Siehe Betriebsanleitung.

Adjustment made to measure! See operating instructions.

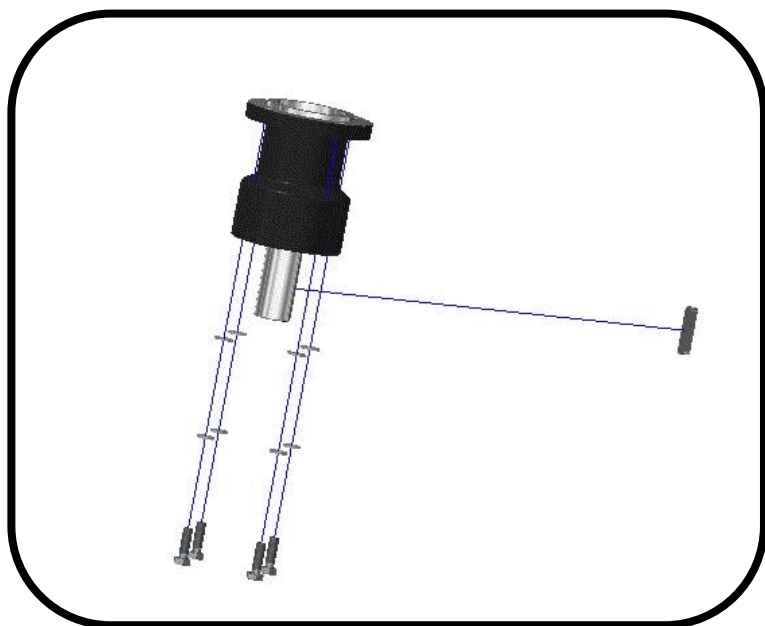


Maschinenspezifisches oder optionales Zubehör.

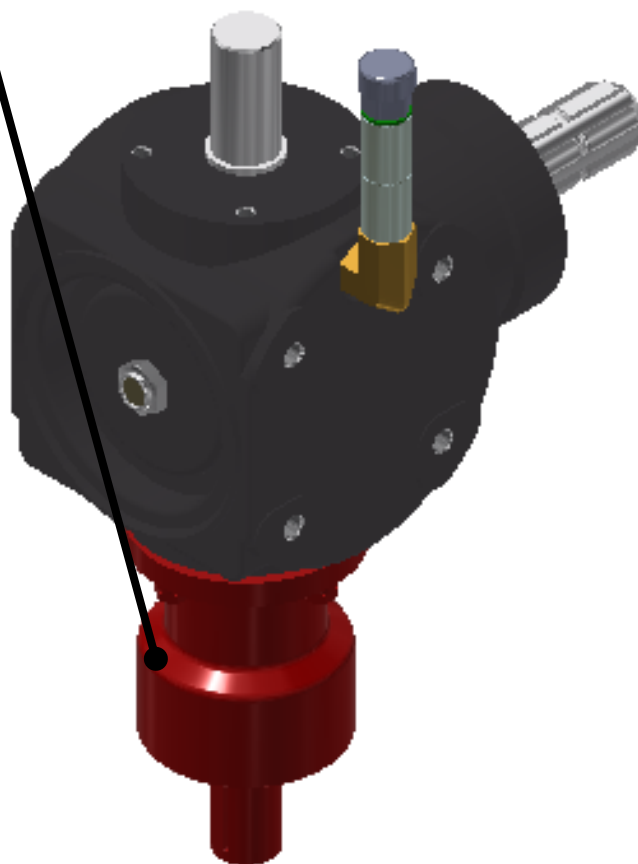
Machine specific or optional accessories.



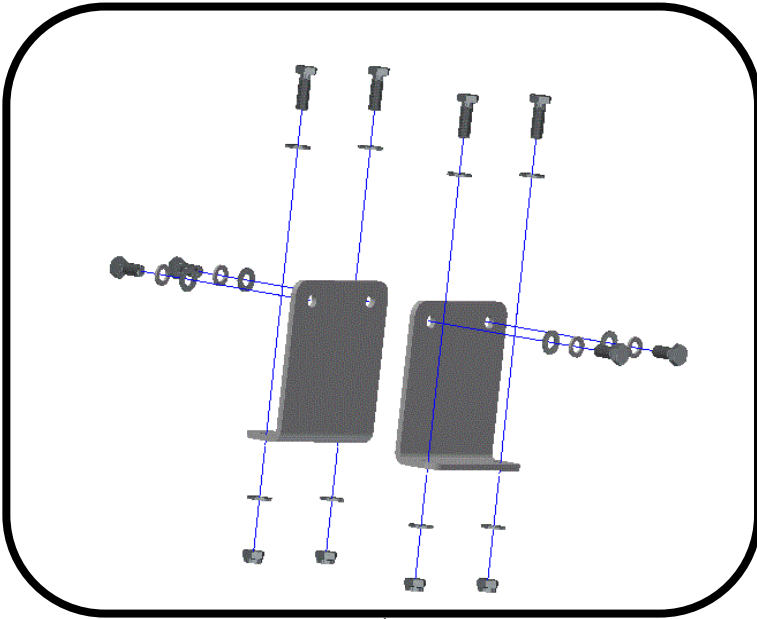
1



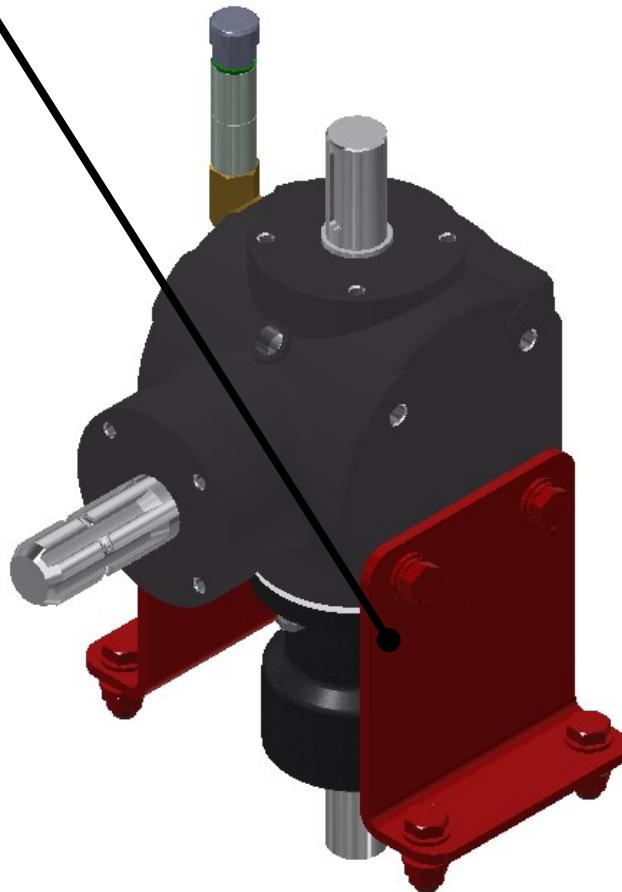
4x DIN 125-A-8
4x DIN 933 M8x25
4x DIN 127-A-8
1x DIN 6885 8x7x40



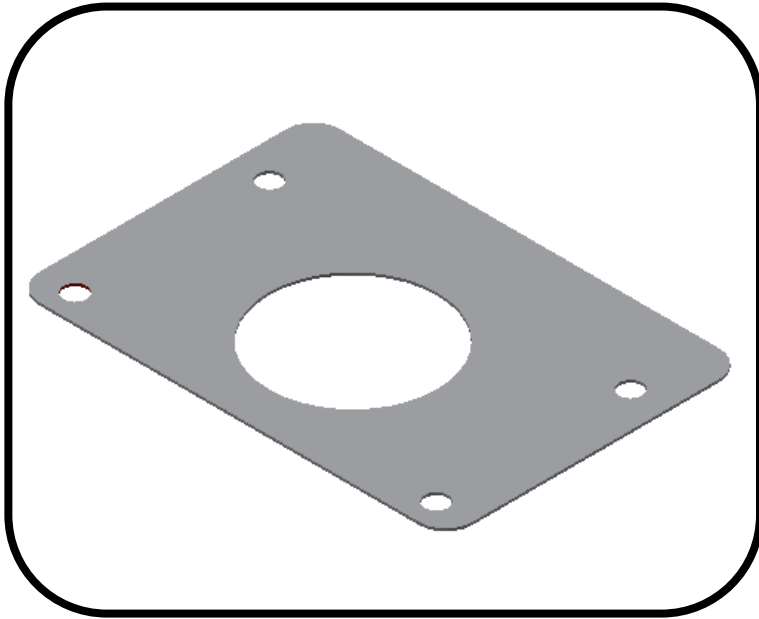
2



8x DIN 933 M12x25
12x DIN 125-A-13
4x DIN 985 M12
4x DIN 127-A-12



3



8x DIN 933 M12x25
12x DIN 125-A-13
4x DIN 985 M12
4x DIN 127-A-12

